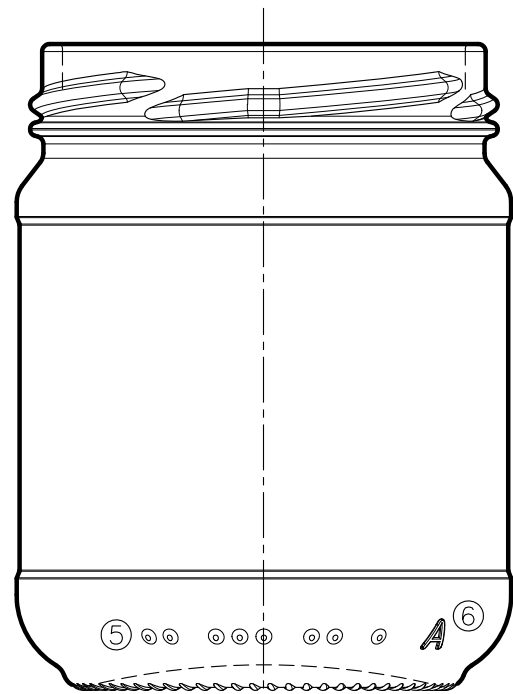
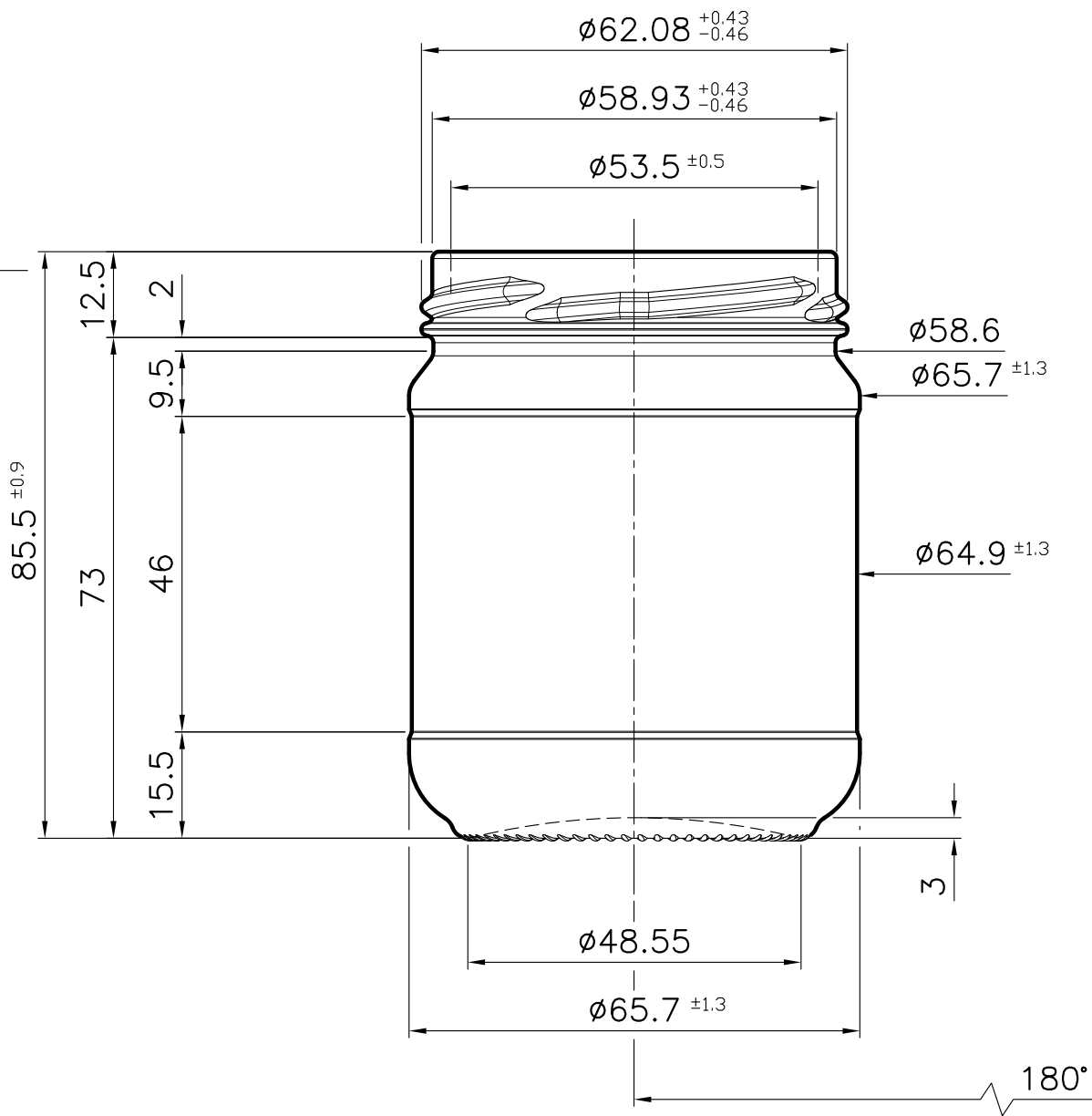
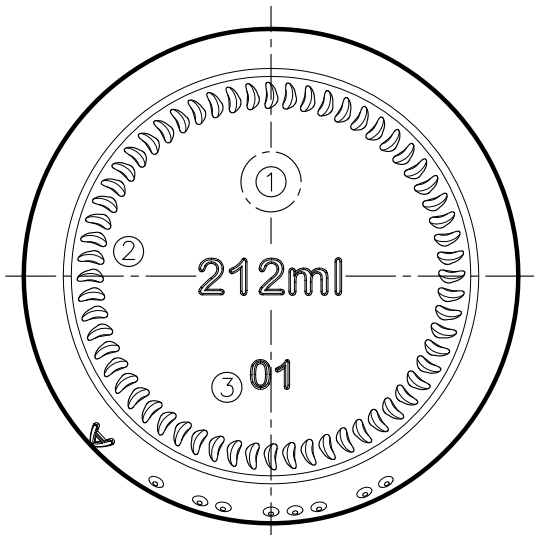


VISTA DAL FONDO



- 6 = SIGLA ALIMENTI
- 5 = CODICE LETTORE CAVITÀ
- 4 =
- 3 = NUMERO CAVITÀ
- 2 = ZIGRINATURA
- 1 = MARCHIO DI FABBRICA



Data:/Date: 06/10/2014 Drawn & Checked by: [Signature] Approvato da: [Signature]

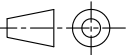
* TECNOVETROCOMMERCIALE * - TUTTI I DIRITTI RISERVATI. Nessuna parte può essere riprodotta o utilizzata per la fabbricazione dell'articolo descritto senza autorizzazione scritta.

Articolo: / Article:

VASO STANDARD 212ml

Descrizione: / Description:

STUDIO ARTICOLO



Macchina-Machine	.	Processo-Process	.
Montaggio-Assembly	.	COMMESSA N°	.
CAPACITÀ RASO BOCCA FULL LEVEL CAPACITY	212 ± 3,5 ML	IMBOCCATURA/FINISH T.O.63 FD138	SCALA / SCALE 1 : 1
CAPACITÀ NOMINALE FILL LINE CAPACITY	± . ML	Disegno Cliente n°	.
LIVELLO RIEMPIMENTO FILL LINE	.	Customer Drawing n°	.
PESO WEIGHT	145 ± 6.5 GRM	Codice interno n°	.
Materiale Material	.	Disegno n°	TVC.005.14
		Drawing n°	