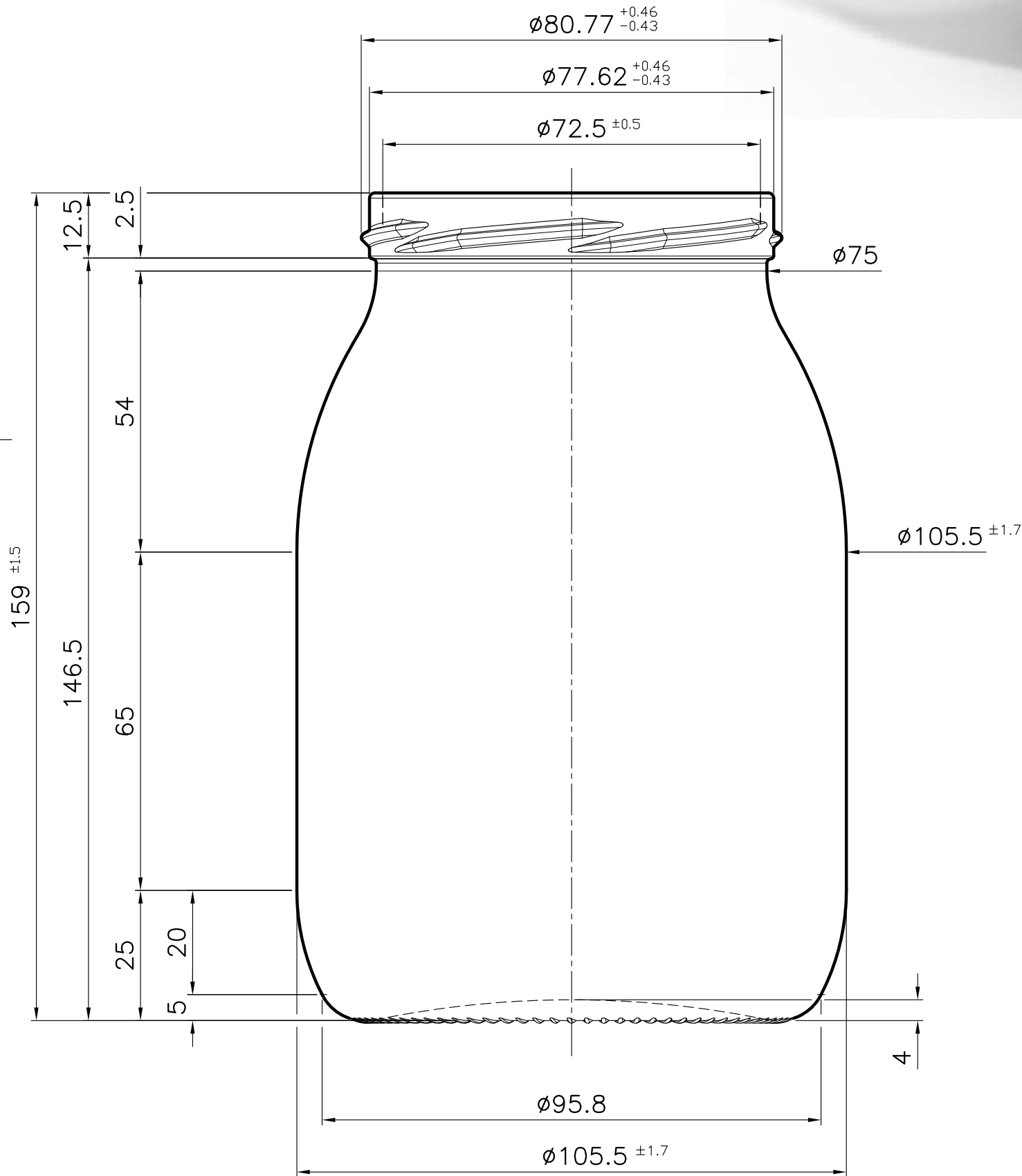
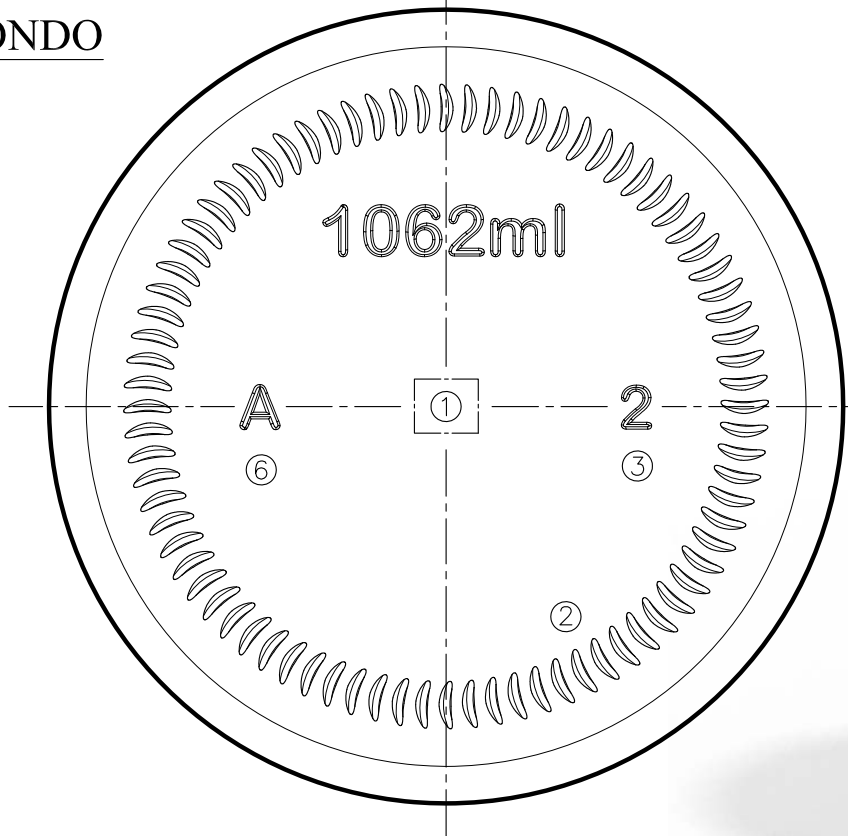


VISTA DAL FONDO



- 6 = SIGLA ALIMENTI
- 5 =
- 4 =
- 3 = NUMERO CAVITÀ
- 2 = ZIGRINATURA
- 1 = MARCHIO DI FABBRICA



Articolo: / Article: VASO STANDARD 1062ml			
Descrizione: / Description: STUDIO ARTICOLO			
Macchina-Machine	-	Processo-Process	.
Montaggio-Assembly	-	COMMESSA N°	.
CAPACITÀ RASO BOCCA FULL LEVEL CAPACITY	1062 ± 10 ML	IMBOCCATURA/FINISH T.O.82 FD130	SCALA / SCALE 1 : 1
CAPACITÀ NOMINALE FILL LINE CAPACITY	±. ML	Disegno Cliente n°	.
LIVELLO RIEMPIMENTO FILL LINE	.	Customer Drawing n°	.
PESO WEIGHT	345 ± 10 GRM	Codice interno n° Internal Code n°	.
Materiale Material	.	Disegno n° Drawing n°	TVC.016.14

Data:/Date: 23/10/2014 Drawn & Checked by: Approvato da:
 * TECNOVETROCOMMERCIALE * - TUTTI I DIRITTI RISERVATI. Nessuna parte può essere riprodotta o utilizzata per la fabbricazione dell'articolo descritto senza autorizzazione scritta.