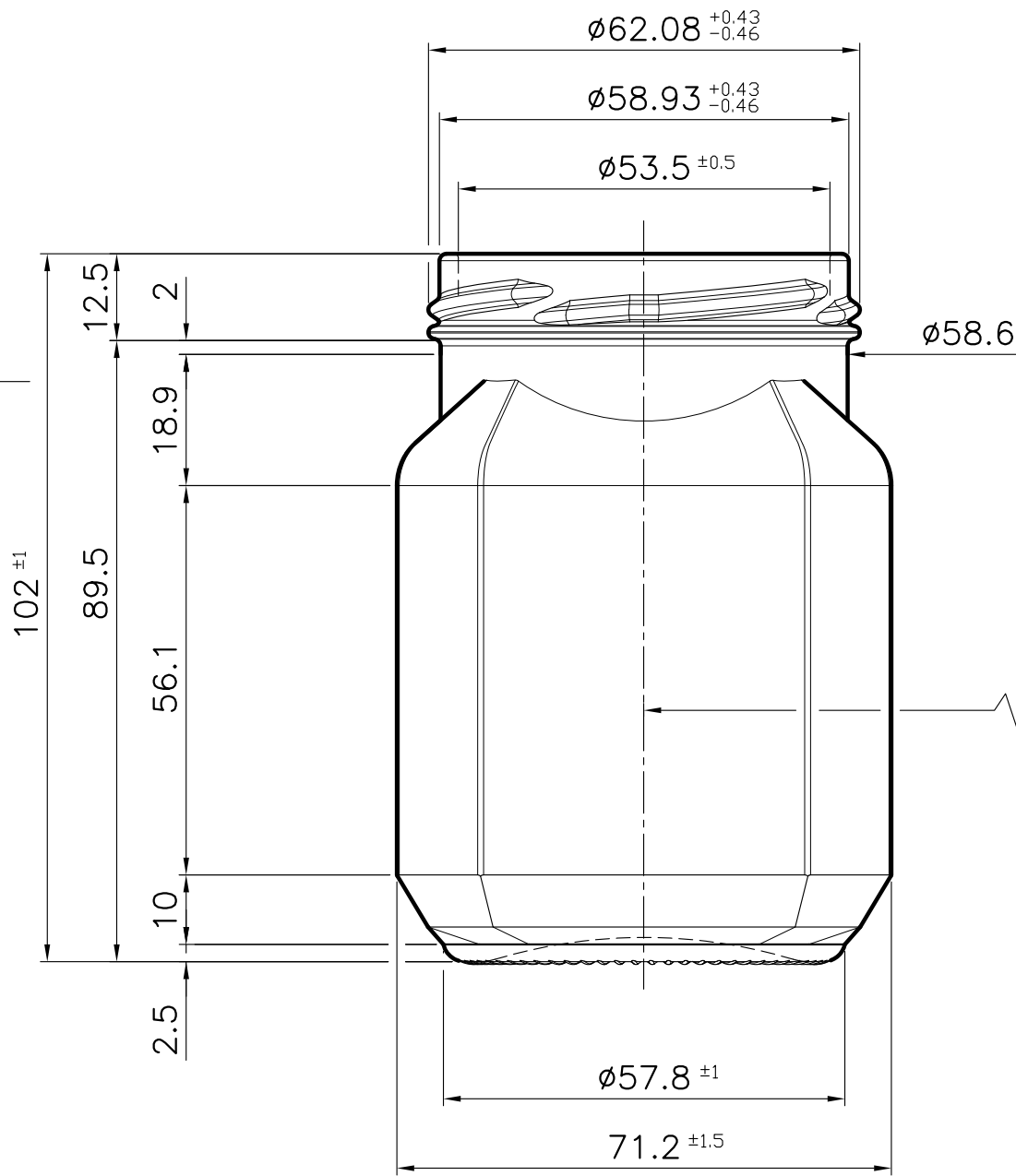
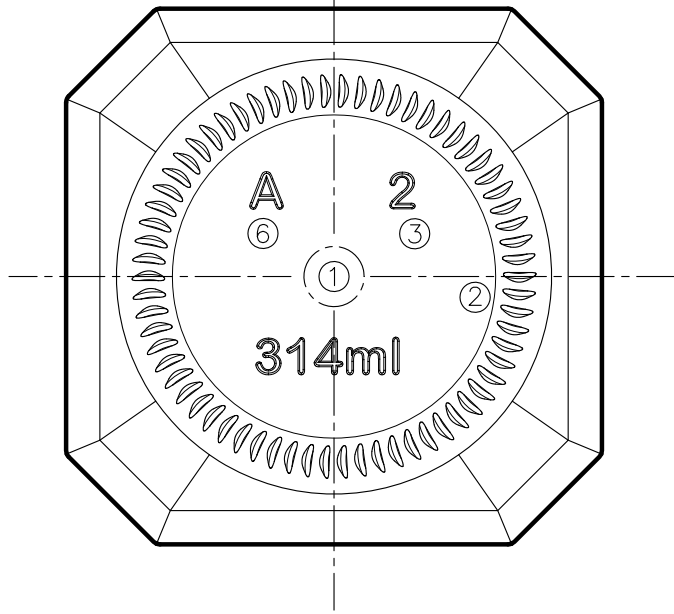
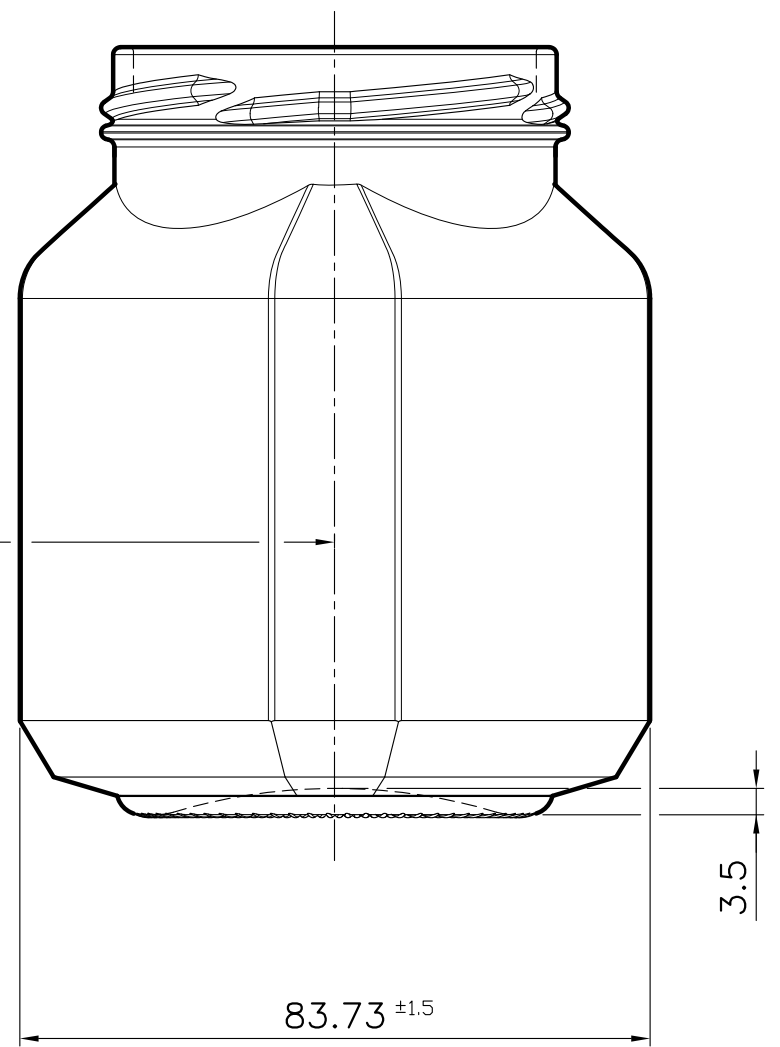


VISTA DAL FONDO



VISTA IN DIAGONALE



- 6 = SIGLA ALIMENTI
- 5 =
- 4 =
- 3 = NUMERO CAVITÀ
- 2 = ZIGRINATURA
- 1 = MARCHIO DI FABBRICA



Articolo: / Article: VASO QUADRO 314ml			
Descrizione: / Description: STUDIO ARTICOLO			
Macchina-Machine	.	Processo-Process	.
Montaggio-Assembly	-	COMMESSA N°	.
CAPACITÀ RASO BOCCA FULL LEVEL CAPACITY	314 ± 5 ML	IMBOCCATURA/FINISH T.O.63 FD138	SCALA / SCALE 1 : 1
CAPACITÀ NOMINALE FILL LINE CAPACITY	±. ML	Disegno Cliente n°	.
LIVELLO RIEMPIMENTO FILL LINE	.	Customer Drawing n°	.
PESO WEIGHT	260 ± 6 GRM	Disegno n°	.
Materiale Material	.	Internal Code n°	.
Data:/Date: 10/10/2014 Drawn & Checked by		Disegno n°	TVC.009.14
Approvato da:		Drawing n°	

* TECNOVETROCOMMERCIALE * - TUTTI I DIRITTI RISERVATI. Nessuna parte può essere riprodotta o utilizzata per la fabbricazione dell'articolo descritto senza autorizzazione scritta.