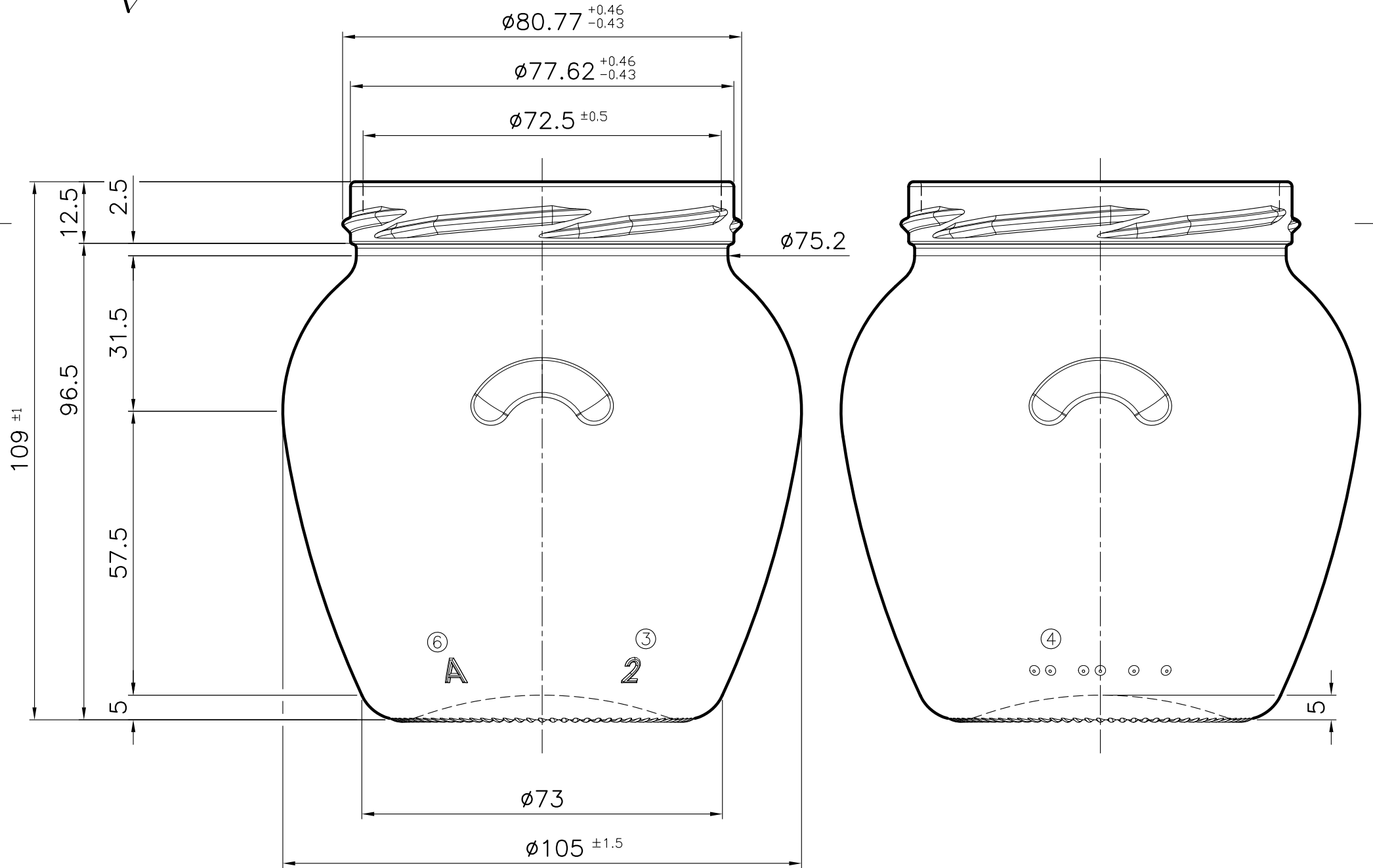
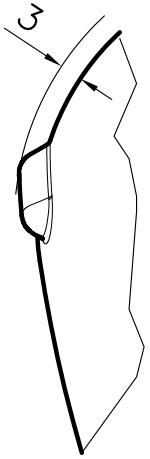
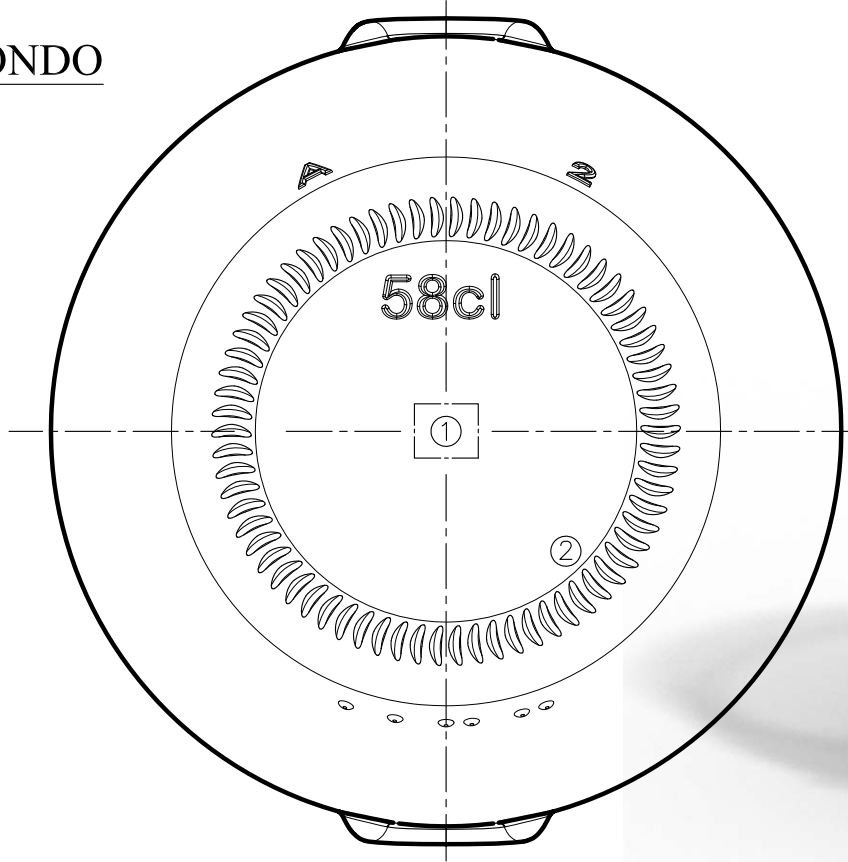


VISTA DAL FONDO



- 6 = SIGLA ALIMENTI
- 5 = .....
- 4 = CODICE LETTORE CAVITÀ
- 3 = NUMERO CAVITÀ
- 2 = ZIGRINATURA
- 1 = MARCHIO DI FABBRICA



www.tecnovetrocommerciale.it

Articolo: / Article: <b>VASO ORCIO 580ml</b>			
Descrizione: / Description: <b>STUDIO ARTICOLO</b>			
Macchina-Machine	-	Processo-Process	.
Montaggio-Assembly	-	COMMESSA N°	.
CAPACITÀ RASO BOCCA FULL LEVEL CAPACITY	<b>580 ± 10 ML</b>	IMBOCCATURA/FINISH	SCALA / SCALE
CAPACITÀ NOMINALE FILL LINE CAPACITY	± ML	<b>T.O.82 FD130</b>	<b>1 : 1</b>
LIVELLO RIEMPIMENTO FILL LINE		Disegno Cliente n°	.
PESO WEIGHT	<b>290 ± 10 GRM</b>	Customer Drawing n°	.
Materiale Material	.	Codice interno n° Internal Code n°	.
		Disegno n° Drawing n°	<b>TVC.018.14</b>

Data:/Date: 25/10/2014 Drawn & Checked by: [Signature] Approvato da: [Signature]  
 \* TECNOVETROCOMMERCIALE \* - TUTTI I DIRITTI RISERVATI. Nessuna parte può essere riprodotta o utilizzata per la fabbricazione dell'articolo descritto senza autorizzazione scritta.