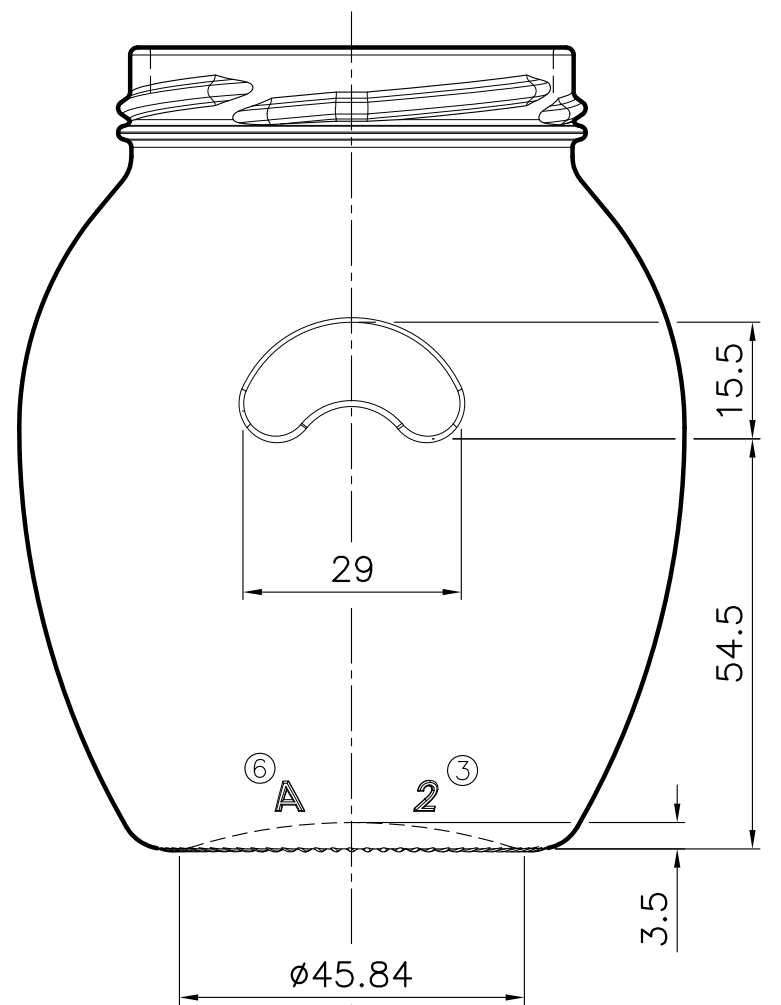
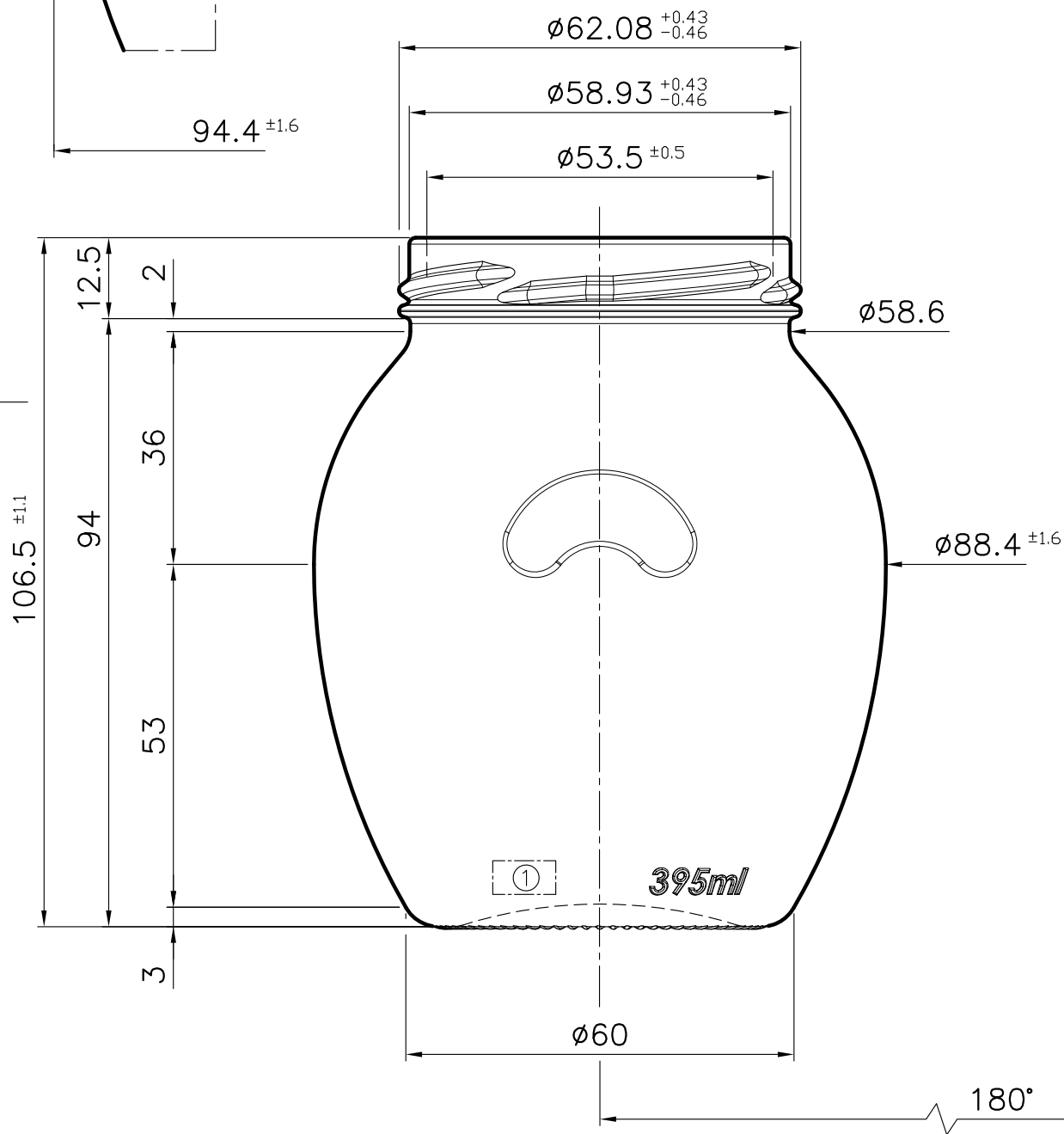
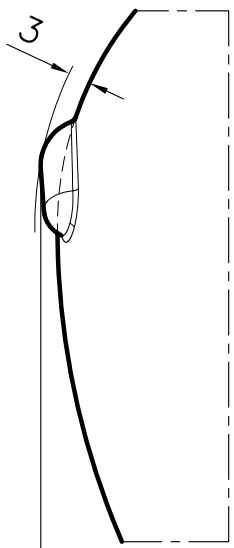
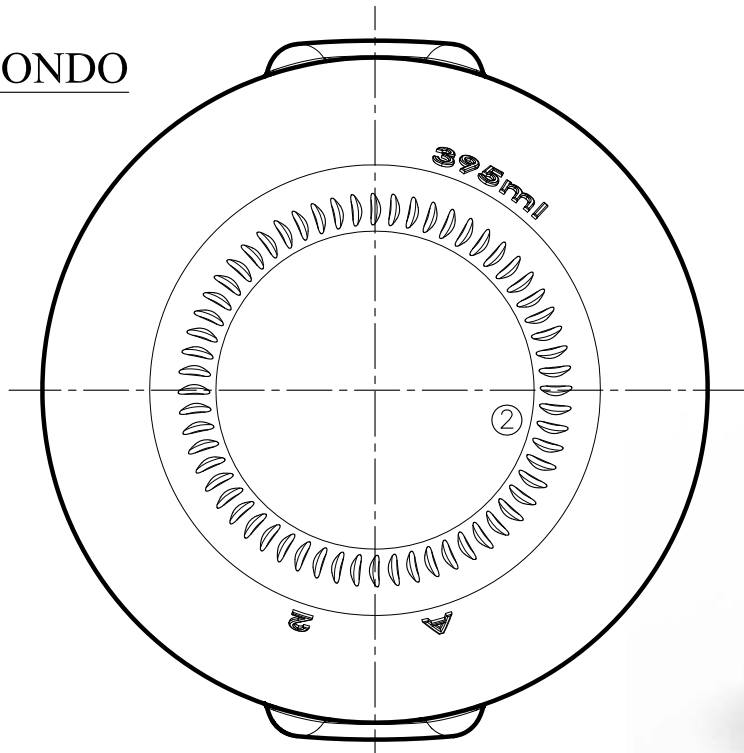


VISTA DAL FONDO



- 6 = SIGLA ALIMENTI
- 5 = .....
- 4 = .....
- 3 = NUMERO CAVITÀ
- 2 = ZIGRINATURA
- 1 = MARCHIO DI FABBRICA



Articolo: / Article: <b>VASO ORCIO 395ml</b>			
Descrizione: / Description: <b>STUDIO ARTICOLO</b>			
Macchina-Machine	.	Processo-Process	.
Montaggio-Assembly	-	COMMESSA N°	.
CAPACITÀ RASO BOCCA FULL LEVEL CAPACITY	<b>395 ± 6 ML</b>	IMBOCCATURA/FINISH <b>T.O.63 FD138</b>	SCALA / SCALE <b>1 : 1</b>
CAPACITÀ NOMINALE FILL LINE CAPACITY	±. ML	Disegno Cliente n°	.
LIVELLO RIEMPIMENTO FILL LINE	.	Customer Drawing n°	.
PESO WEIGHT	<b>220 ± 7.5 GRM</b>	Codice interno n° Internal Code n°	.
Materiale Material	.	Disegno n° Drawing n°	<b>TVC.017.14</b>
Data:/Date: 24/10/2014 Drawn & Checked by: [Signature] Approvato da: [Signature]			
* TECNOVETROCOMMERCIALE * - TUTTI I DIRITTI RISERVATI. Nessuna parte può essere riprodotta o utilizzata per la fabbricazione dell'articolo descritto senza autorizzazione scritta.			