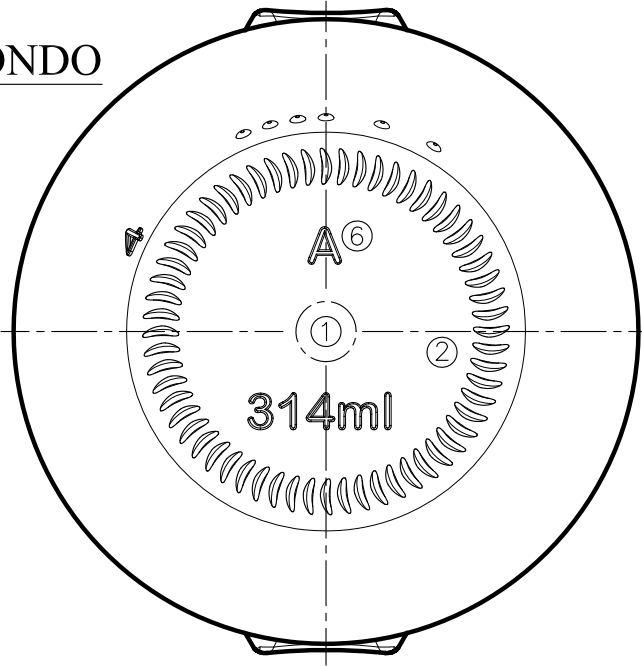


VISTA DAL FONDO



$\phi 62.08^{+0.43}_{-0.46}$

$\phi 58.93^{+0.43}_{-0.46}$

$\phi 53.5 \pm 0.5$

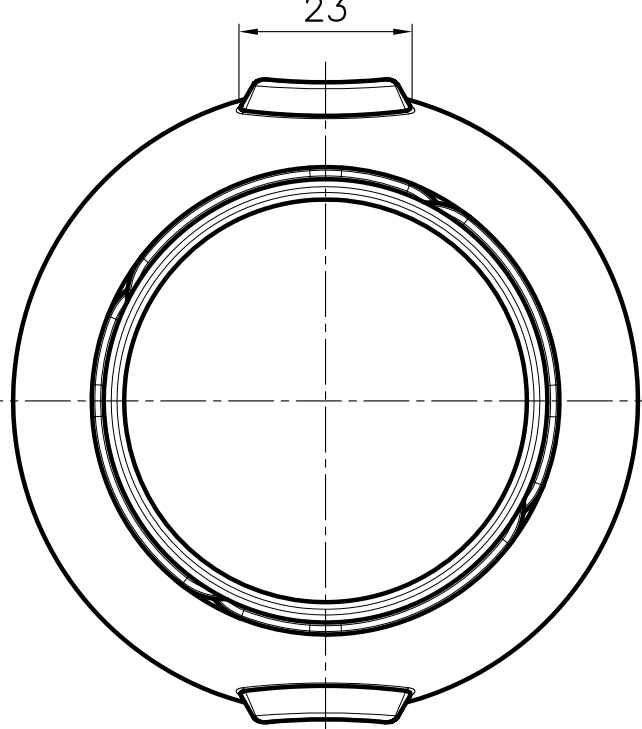
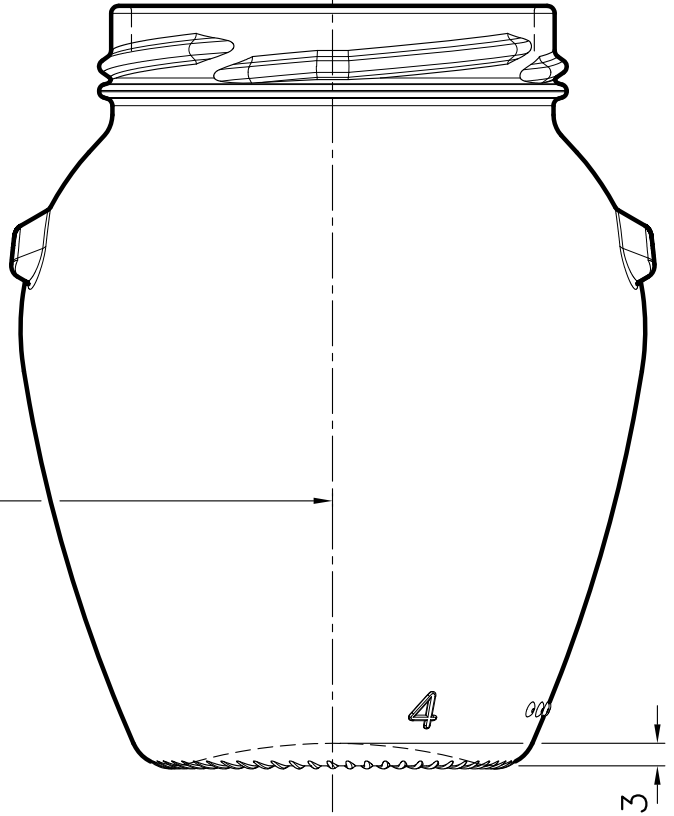
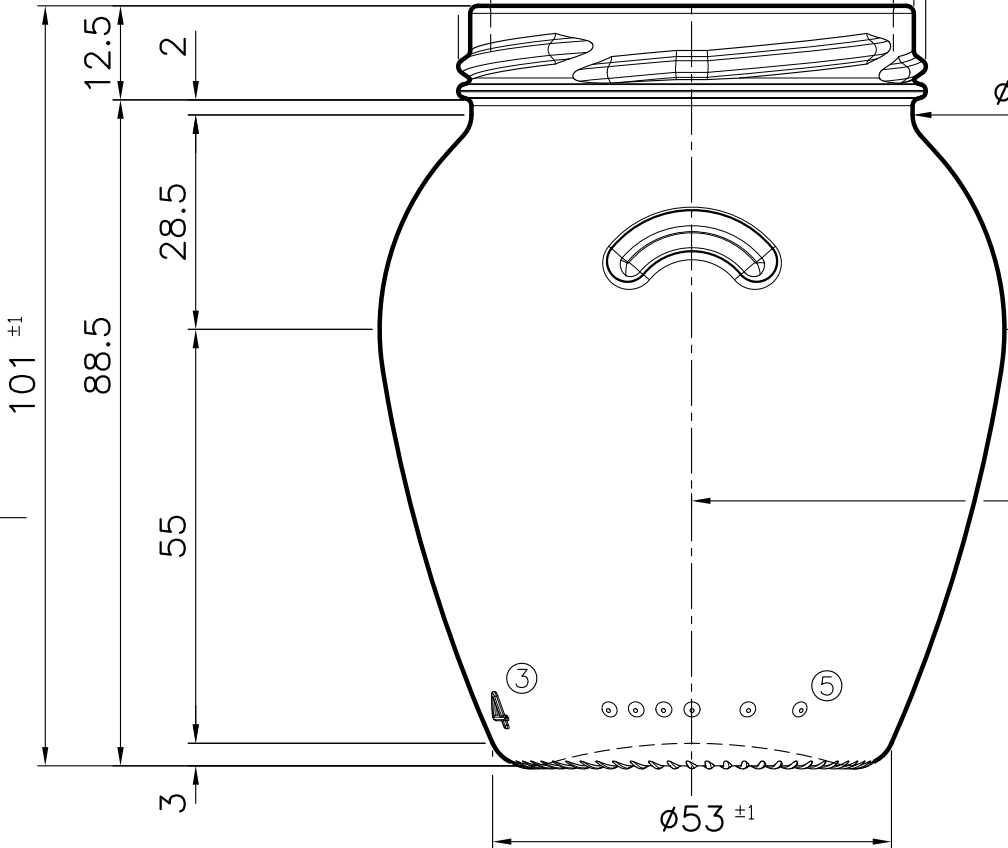
$\phi 58.6$

$\phi 83 \pm 1.5$

90°

$\phi 53 \pm 1$

23



- 6 = SIGLA ALIMENTI
- 5 = CODICE LETTORE CAVITÀ
- 4 = .....
- 3 = NUMERO CAVITÀ
- 2 = ZIGRINATURA
- 1 = MARCHIO DI FABBRICA



[www.tecnovetrocommerciale.it](http://www.tecnovetrocommerciale.it)

Data:/Date: 09/10/2014 Drawn & Checked by: [Signature] Approvato da: [Signature]

\* TECNOVETROCOMMERCIALE - TUTTI I DIRITTI RISERVATI. Nessuna parte può essere riprodotta o utilizzata per la fabbricazione dell'articolo descritto senza autorizzazione scritta.

Articolo: / Article:

VASO ORCIO 314ml

Descrizione: / Description:

STUDIO ARTICOLO



Macchina-Machine	.	Processo-Process	.
Montaggio-Assembly	-	COMMESSA N°	.
CAPACITÀ RASO BOCCA FULL LEVEL CAPACITY	314 ± 5 ML	IMBOCCATURA/FINISH T.O.63 FD138	SCALA / SCALE 1 : 1
CAPACITÀ NOMINALE FILL LINE CAPACITY	±. ML	Disegno Cliente n°	.
LIVELLO RIEMPIMENTO FILL LINE	.	Customer Drawing n°	.
PESO WEIGHT	190 ± 6 GRM	Codice interno n° Internal Code n°	.
Materiale Material	.	Disegno n° Drawing n°	TVC.008.14