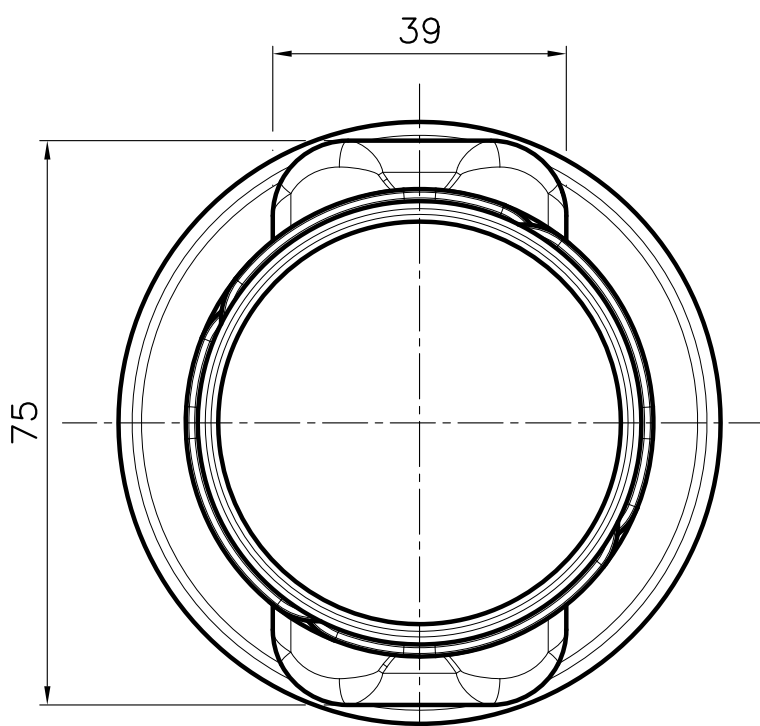
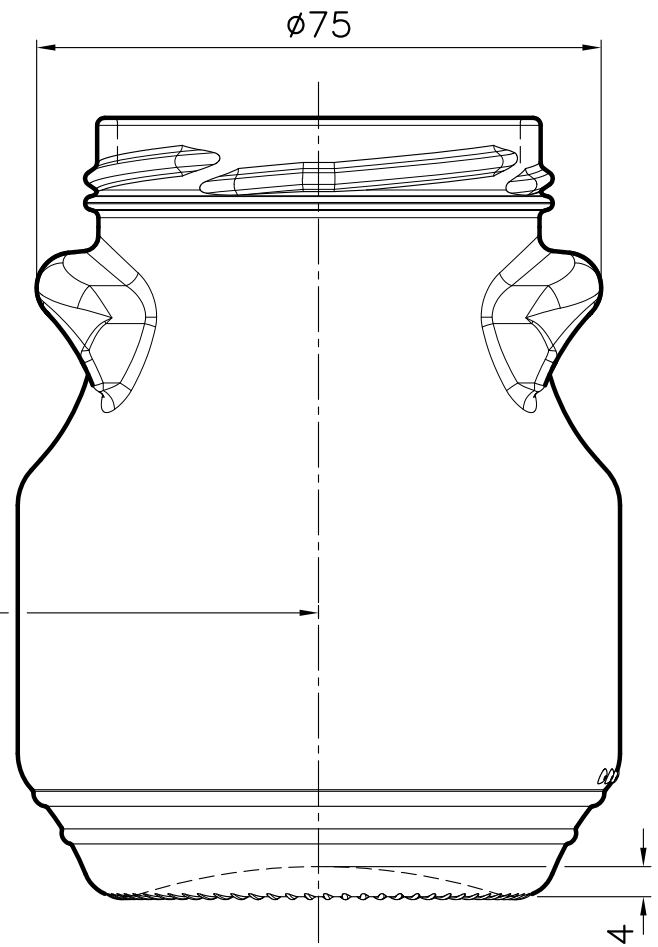
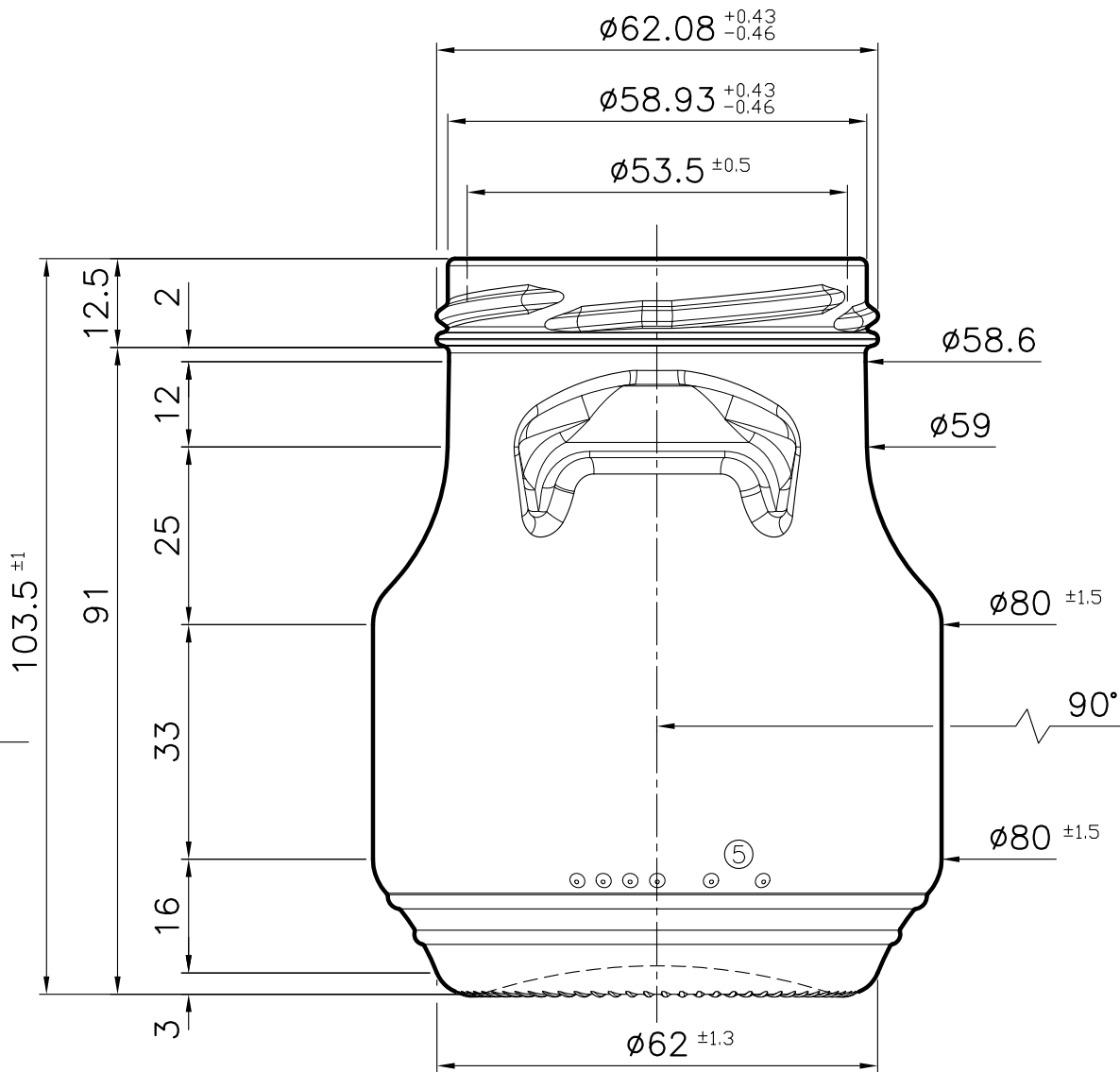
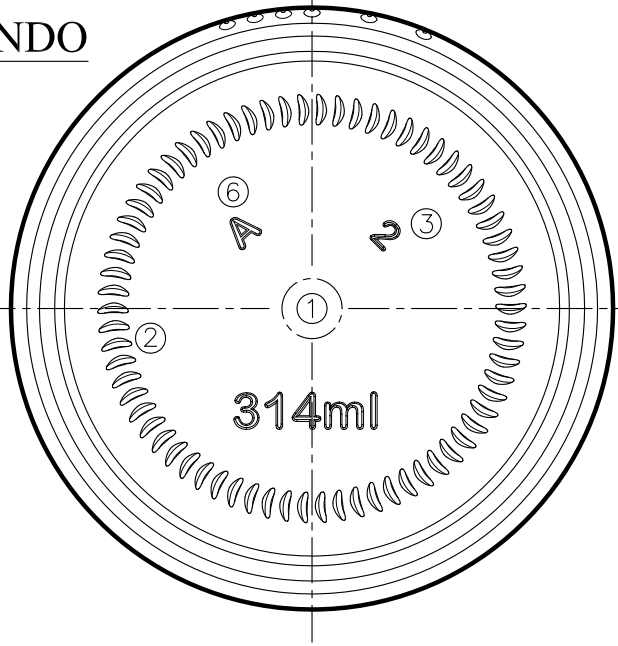


VISTA DAL FONDO



- 6 = SIGLA ALIMENTI
- 5 = CODICE LETTORE CAVITÀ
- 4 = .....
- 3 = NUMERO CAVITÀ
- 2 = ZIGRINATURA
- 1 = MARCHIO DI FABBRICA



Articolo: / Article: **VASO NATURA 314ml**

Descrizione: / Description: <b>STUDIO ARTICOLO</b>			
Macchina-Machine	.	Processo-Process	.
Montaggio-Assembly	-	COMMESSA N°	.
CAPACITÀ RASO BOCCA FULL LEVEL CAPACITY	<b>314 ± 5 ML</b>	IMBOCCATURA/FINISH <b>T.O.63 FD138</b>	SCALA / SCALE <b>1 : 1</b>
CAPACITÀ NOMINALE FILL LINE CAPACITY	± . ML	Disegno Cliente n°	.
LIVELLO RIEMPIMENTO FILL LINE	.	Customer Drawing n°	.
PESO WEIGHT	<b>230 ± 6 GRM</b>	Disegno n°	.
Materiale Material	.	Internal Code n°	.
		Disegno n°	<b>TVC.007.14</b>
		Material	.