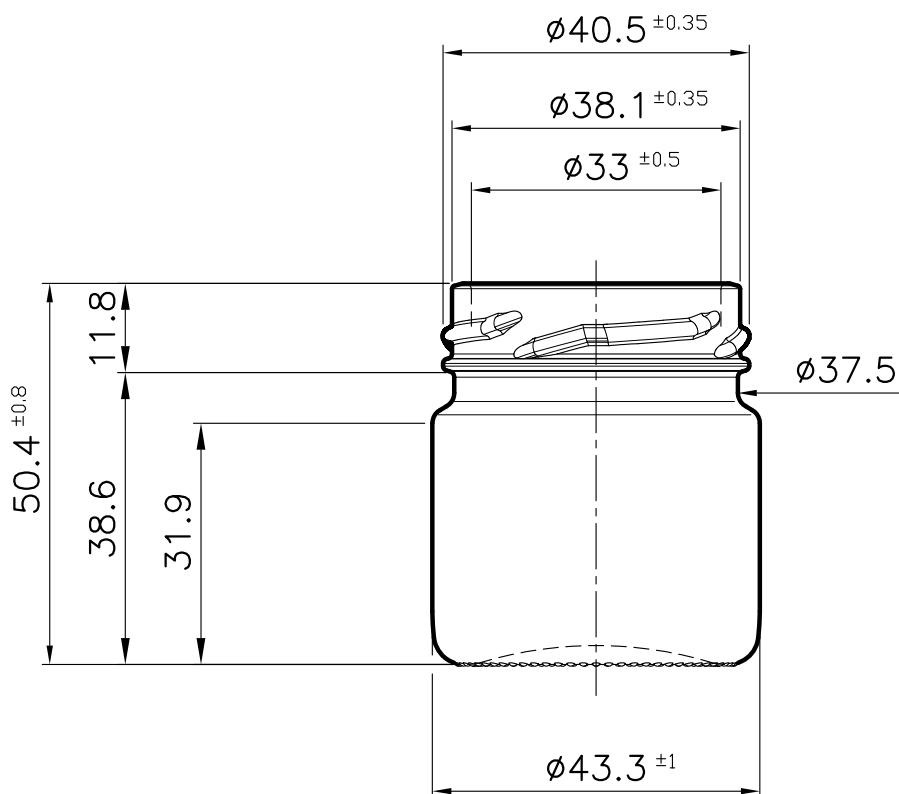
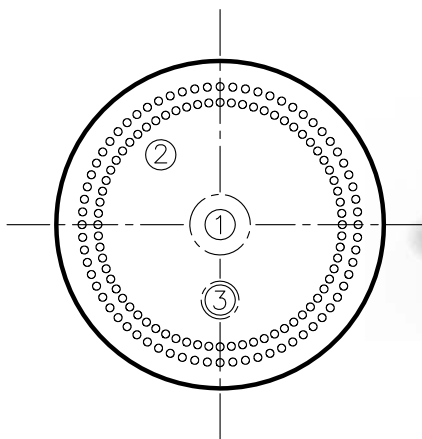


# VISTA DAL FONDO



- 3 = NUMERO CAVITÀ
- 2 = BULINATURA STD
- 1 = MARCHIO DI FABBRICA

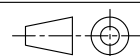


Articolo: / Article:

**VASO MONODOSE 40ml**

Descrizione: / Description:

**STUDIO ARTICOLO**



Macchina-Machine	.	Processo-Process	.
Montaggio-Assembly	-	COMMESSA N°	.
CAPACITÀ RASO BOCCA FULL LEVEL CAPACITY	40 ± 2 ML	IMBOCCATURA/FINISH Customer Drawing n°	SCALA / SCALE 1 : 1
CAPACITÀ NOMINALE FILL LINE CAPACITY	± . ML	Disegno Cliente n°	.
LIVELLO RIEMPIMENTO FILL LINE	.	Customer Drawing n°	.
PESO WEIGHT	68 ± 5 GRM	Codice interno n° Internal Code n°	.
Materiale Material	.	Disegno n° Drawing n°	TVC.004.14

Data:/Date: 02/10/2014 Drawn & Checked by *SP* Approvato da:

" TECNOVETROCOMMERCIALE " - TUTTI I DIRITTI RISERVATI. Nessuna parte può essere riprodotta o utilizzata per la fabbricazione dell'articolo descritto senza autorizzazione scritta.