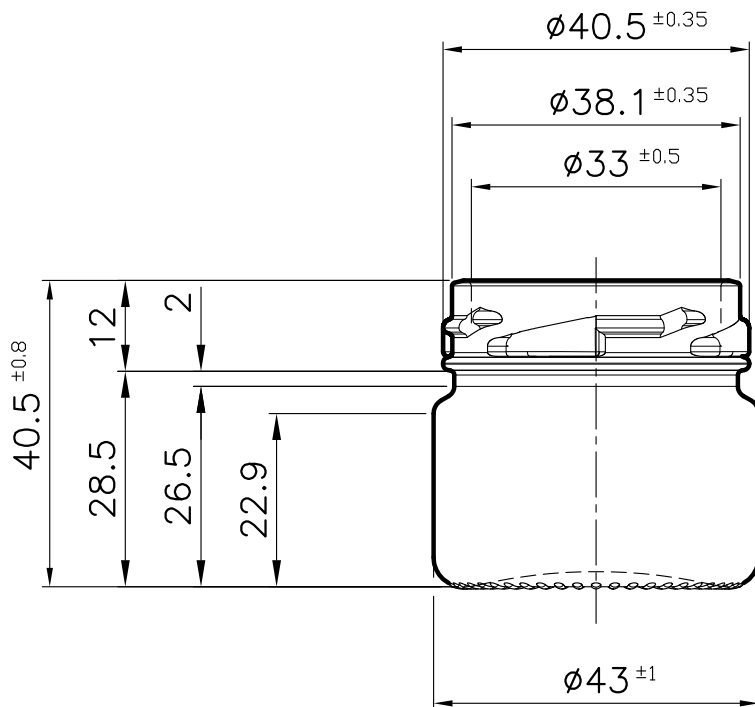
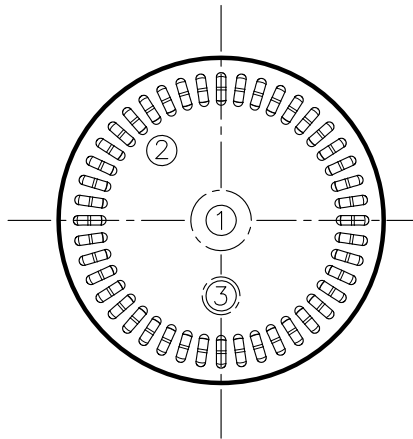


VISTA DAL FONDO



- 3 = NUMERO CAVITÀ
- 2 = ZIGRINATURA
- 1 = MARCHIO DI FABBRICA



Articolo: / Article: VASO MONODOSE 33ml			
Descrizione: / Description: STUDIO ARTICOLO			
Macchina-Machine	.	Processo-Process	.
Montaggio-Assembly	-	COMMESSA N°	.
CAPACITÀ RASO BOCCA FULL LEVEL CAPACITY	33 ± 2 ML	IMBOCCATURA/FINISH	SCALA / SCALE
CAPACITÀ NOMINALE FILL LINE CAPACITY	± . ML	T.0.43 ANGLE FLAT	1 : 1
LIVELLO RIPIIMENTO FILL LINE	.	Disegno Cliente n°	.
PESO WEIGHT	50 ± 5 GRM	Disegno n°	.
Materiale	.	Internal Code n°	.
Material	.	Disegno n°	.
		Drawing n°	TVC.003.14

Data:/Date: 01/10/2014 Drawn & Checked by *SP* Approvato da:

" TECNOVETROCOMMERCIALE " - TUTTI I DIRITTI RISERVATI. Nessuna parte può essere riprodotta o utilizzata per la fabbricazione dell'articolo descritto senza autorizzazione scritta.