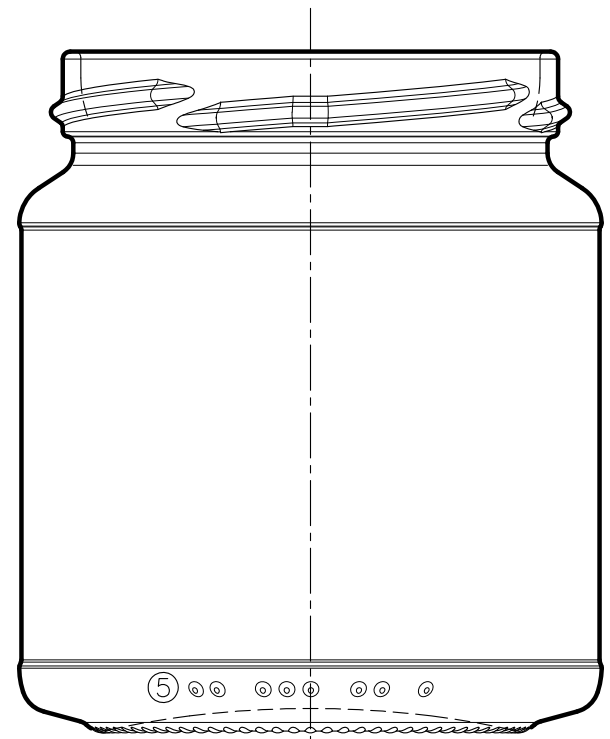
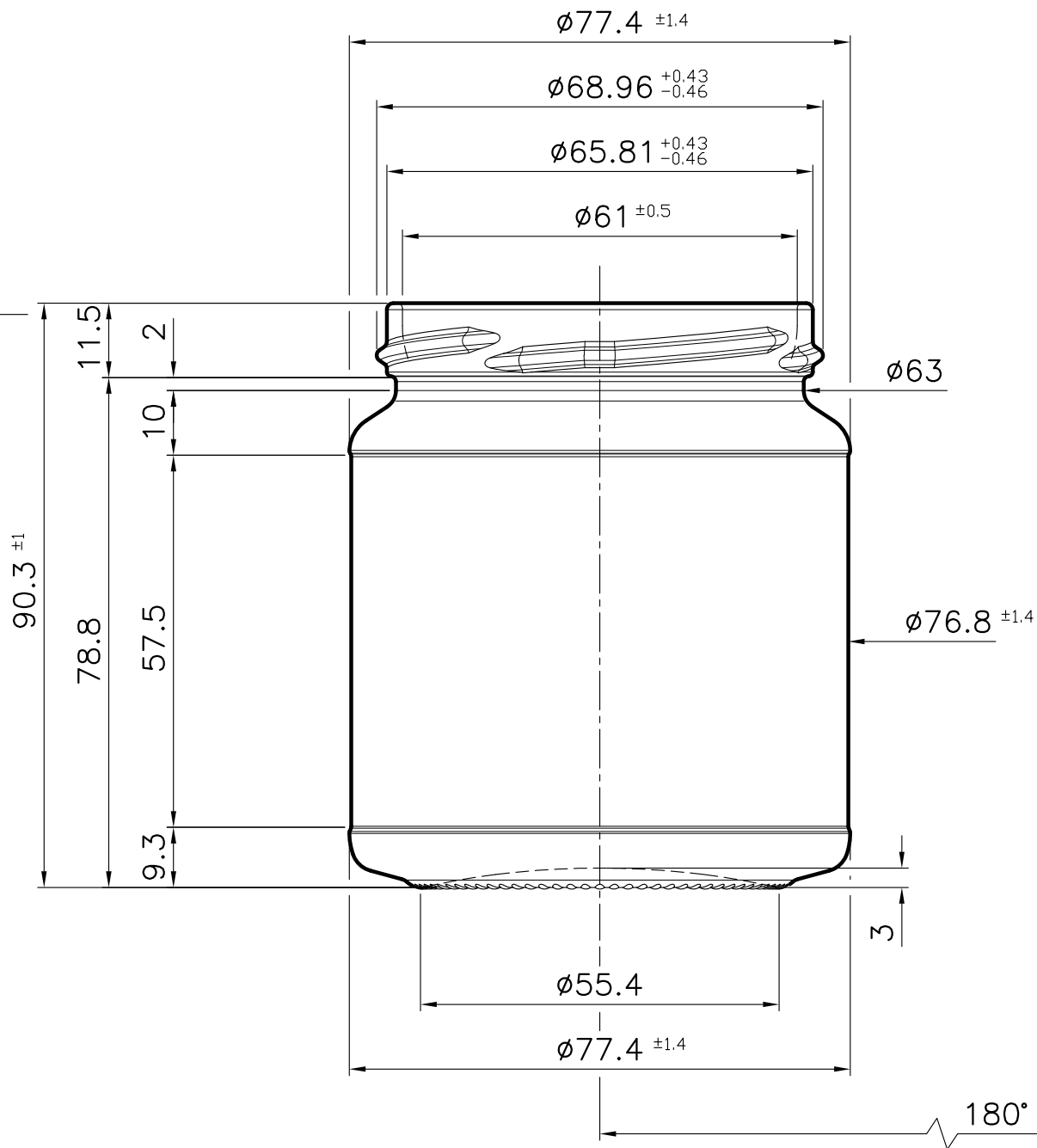
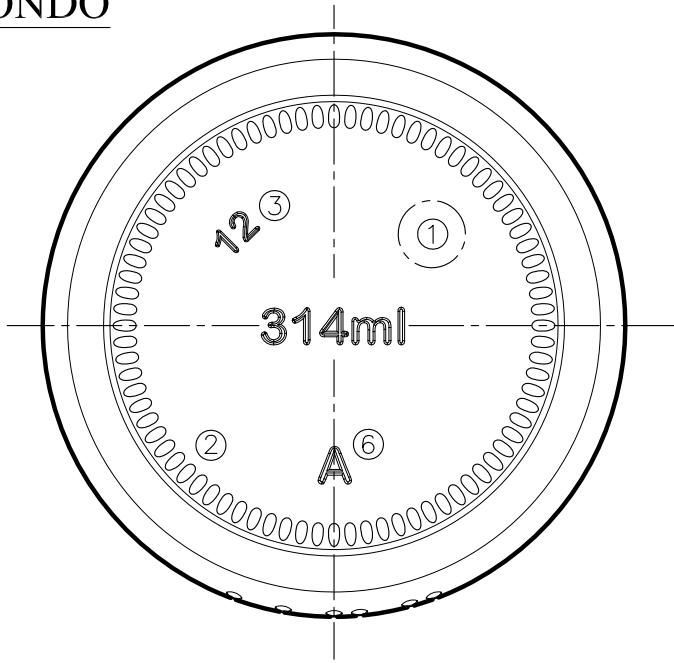


VISTA DAL FONDO



- 6 = SIGLA ALIMENTI
- 5 = CODICE LETTORE CAVITÀ
- 4 =
- 3 = NUMERO CAVITÀ
- 2 = ZIGRINATURA
- 1 = MARCHIO DI FABBRICA



Articolo: / Article:		VASO AMERICA 314ml	
Descrizione: / Description:		STUDIO ARTICOLO	
Macchina-Machine	.	Processo-Process	.
Montaggio-Assembly	-	COMMESSA N°	.
CAPACITÀ RASO BOCCA FULL LEVEL CAPACITY	314 ± 6 ML	IMBOCCATURA/FINISH	SCALA / SCALE
CAPACITÀ NOMINALE FILL LINE CAPACITY	± . ML	T.O.70 FD138S	1 : 1
LIVELLO RIEMPIMENTO FILL LINE	.	Disegno Cliente n°	.
PESO WEIGHT	180 ± 7.5 GRM	Customer Drawing n°	.
Materiale Material	.	Disegno n°	.
		Drawing n°	TVC.006.14

Data:/Date: 06/10/2014 Drawn & Checked by: [Signature] Approvato da: [Signature]
 "TECNOVETROCOMMERCIALE" - TUTTI I DIRITTI RISERVATI. Nessuna parte può essere riprodotta o utilizzata per la fabbricazione dell'articolo descritto senza autorizzazione scritta.