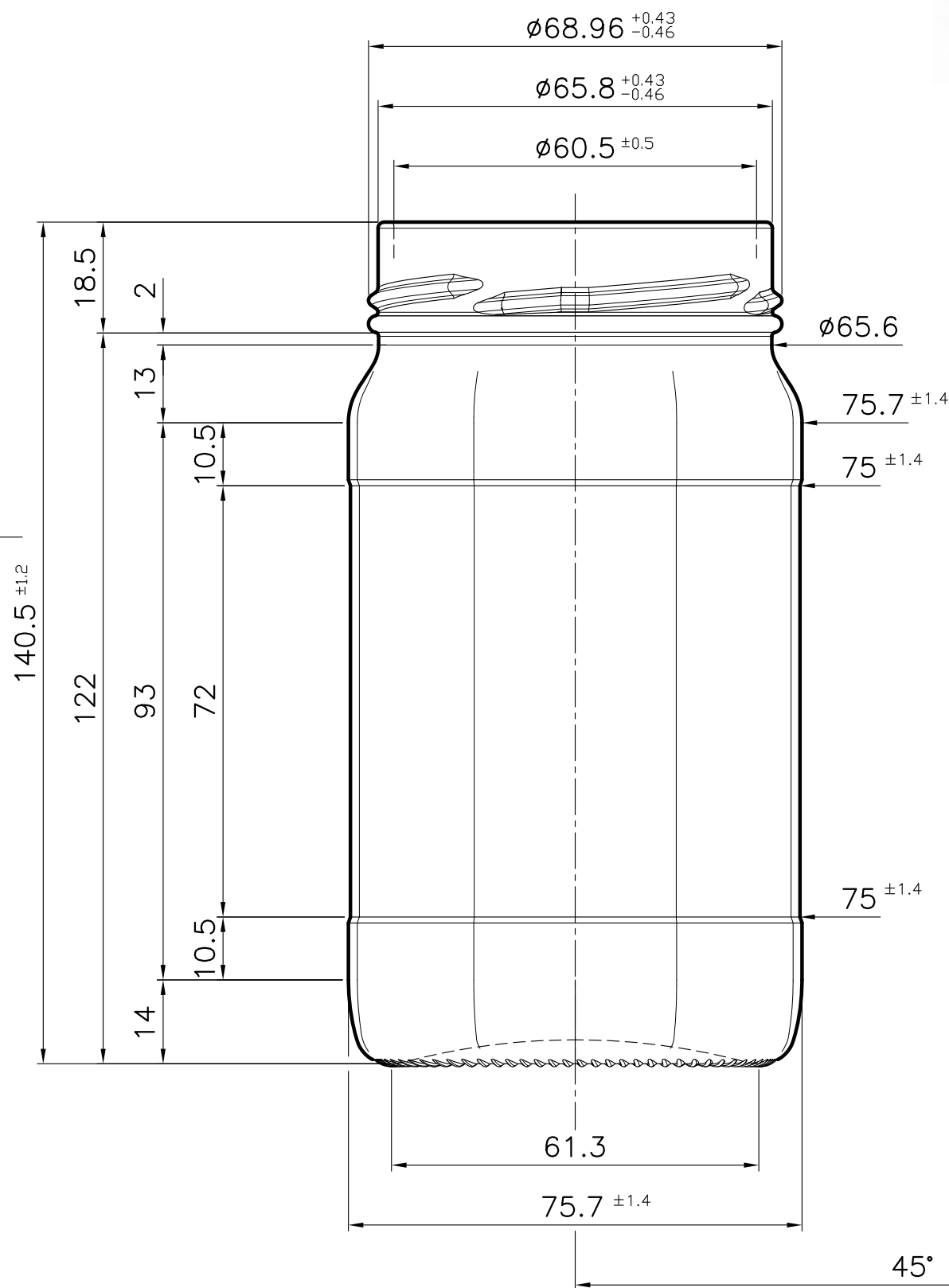
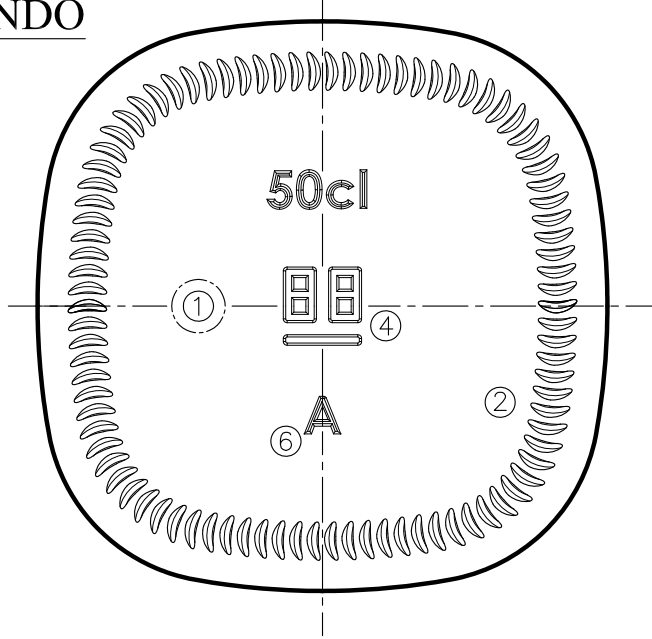
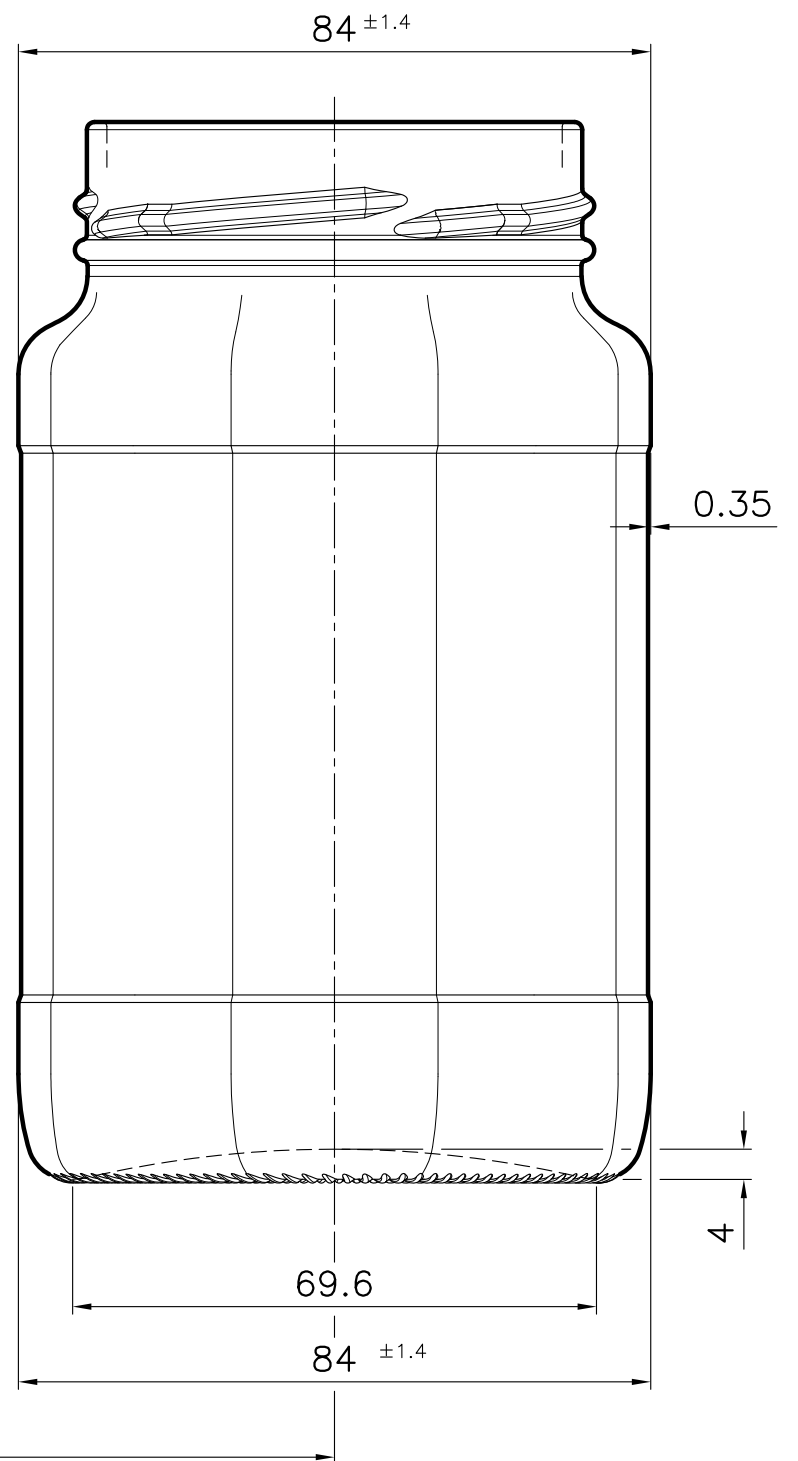


VISTA DAL FONDO



VISTA FRONTALE



VISTA DIAGONALE

- 6 = SIGLA ALIMENTI
- 5 =
- 4 = CODICE LETTORE CAVITÀ
- 3 =
- 2 = ZIGRINATURA
- 1 = MARCHIO DI FABBRICA



www.tecnovetrocommerciale.it

Data:/Date: 31/10/2014 Drawn & Checked by: [Signature] Approvato da: [Signature]

* TECNOVETROCOMMERCIALE - TUTTI I DIRITTI RISERVATI. Nessuna parte può essere riprodotta o utilizzata per la fabbricazione dell'articolo descritto senza autorizzazione scritta.

Articolo: / Article: VASO "LE SOLEIL" 500ml			
Descrizione: / Description: STUDIO ARTICOLO			
Macchina-Machine	.	Processo-Process	.
Montaggio-Assembly	-	COMMESSA N°	.
CAPACITÀ RASO BOCCA FULL LEVEL CAPACITY	520 ± 15 ML	SCALA / SCALE	1 : 1
CAPACITÀ NOMINALE FILL LINE CAPACITY	± ML	IMBOCCATURA/FINISH	T.O.70DEEP GME 20-07
LIVELLO RIEMPIMENTO FILL LINE		Codice interno n°	.
PESO WEIGHT	280 ± 15 GRM	Internal Code n°	.
Materiale	.	Disegno n°	TVC.024.14
Material	.	Drawing n°	TVC.024.14