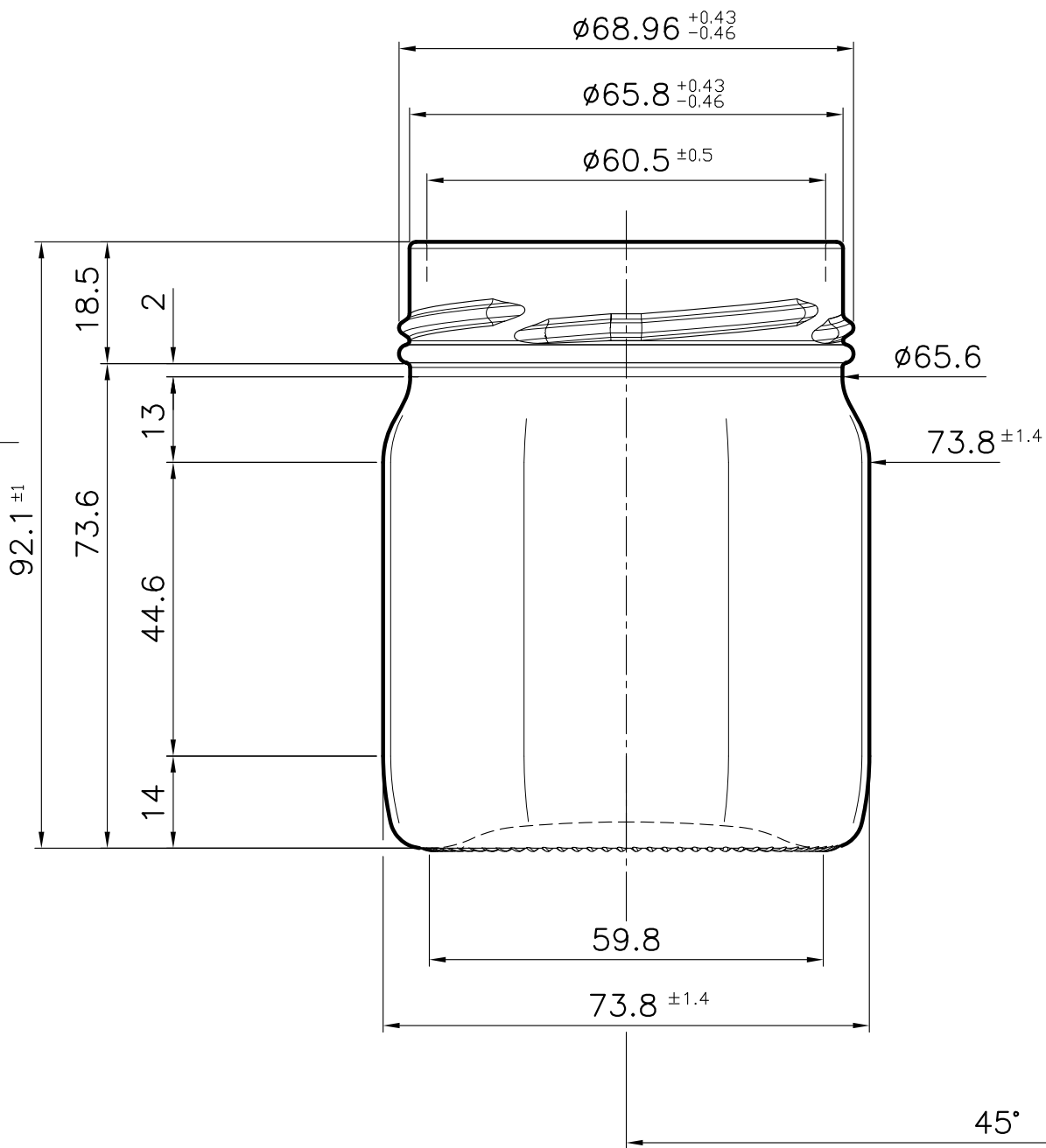
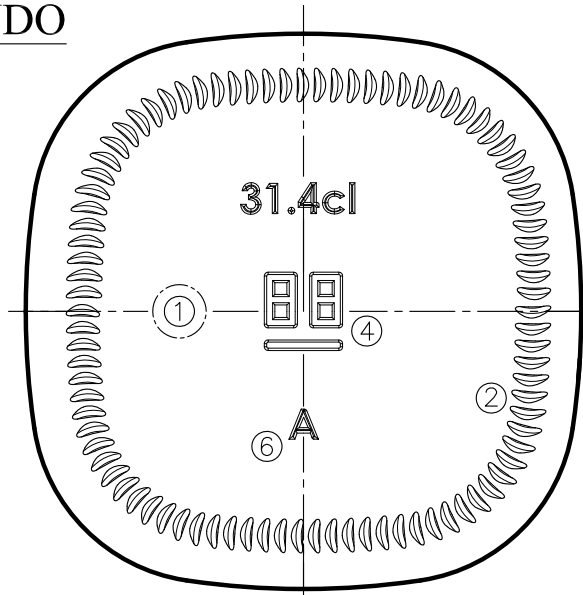
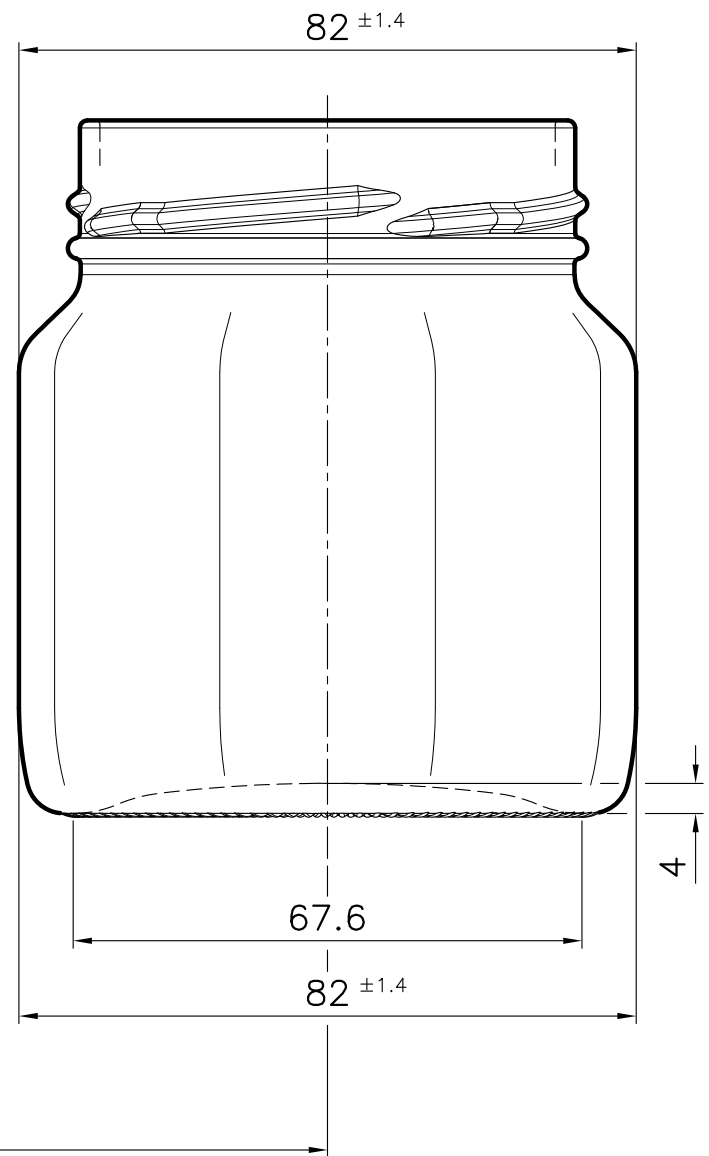


VISTA DAL FONDO



VISTA FRONTALE



VISTA DIAGONALE

- 6 = SIGLA ALIMENTI
- 5 = .....
- 4 = CODICE LETTORE CAVITÀ
- 3 = .....
- 2 = ZIGRINATURA
- 1 = MARCHIO DI FABBRICA



Articolo: / Article: <b>VASO "LE SOLEIL" 314ml</b>			
Descrizione: / Description: <b>STUDIO ARTICOLO</b>			
Macchina-Machine	.	Processo-Process	.
Montaggio-Assembly	-	COMMESSA N°	.
CAPACITÀ RASO BOCCA FULL LEVEL CAPACITY	<b>314 ± 15 ML</b>	SCALA / SCALE	<b>1 : 1</b>
CAPACITÀ NOMINALE FILL LINE CAPACITY	± ML	IMBOCCATURA/FINISH	
LIVELLO RIEMPIMENTO FILL LINE		<b>T.O.70DEEP GME 20-07</b>	
PESO WEIGHT	<b>200 ± 10 GRM</b>	Codice interno n° Internal Code n°	.
Materiale Material	.	Disegno n° Drawing n°	<b>TVC.022.14</b>
Data:/Date: 30/10/2014 Drawn & Checked by:  Approvato da:			
* TECNOVETROCOMMERCIALE * - TUTTI I DIRITTI RISERVATI. Nessuna parte può essere riprodotta o utilizzata per la fabbricazione dell'articolo descritto senza autorizzazione scritta.			