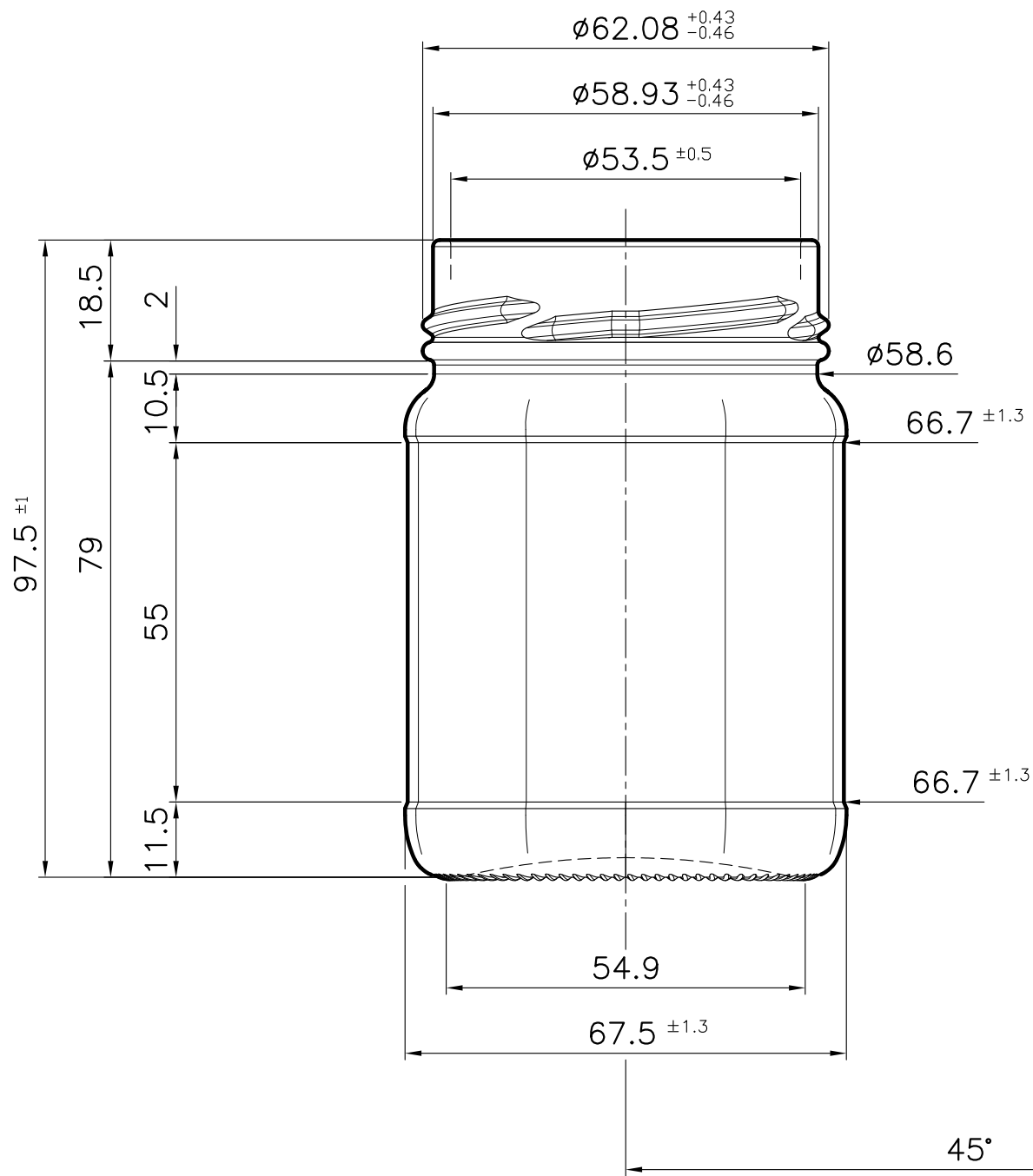
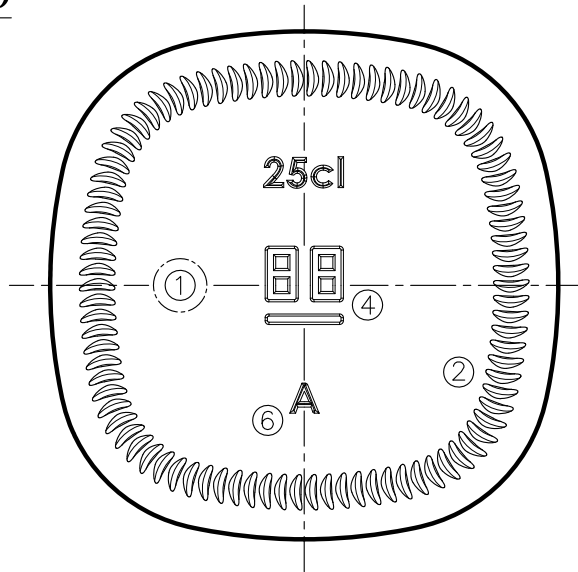
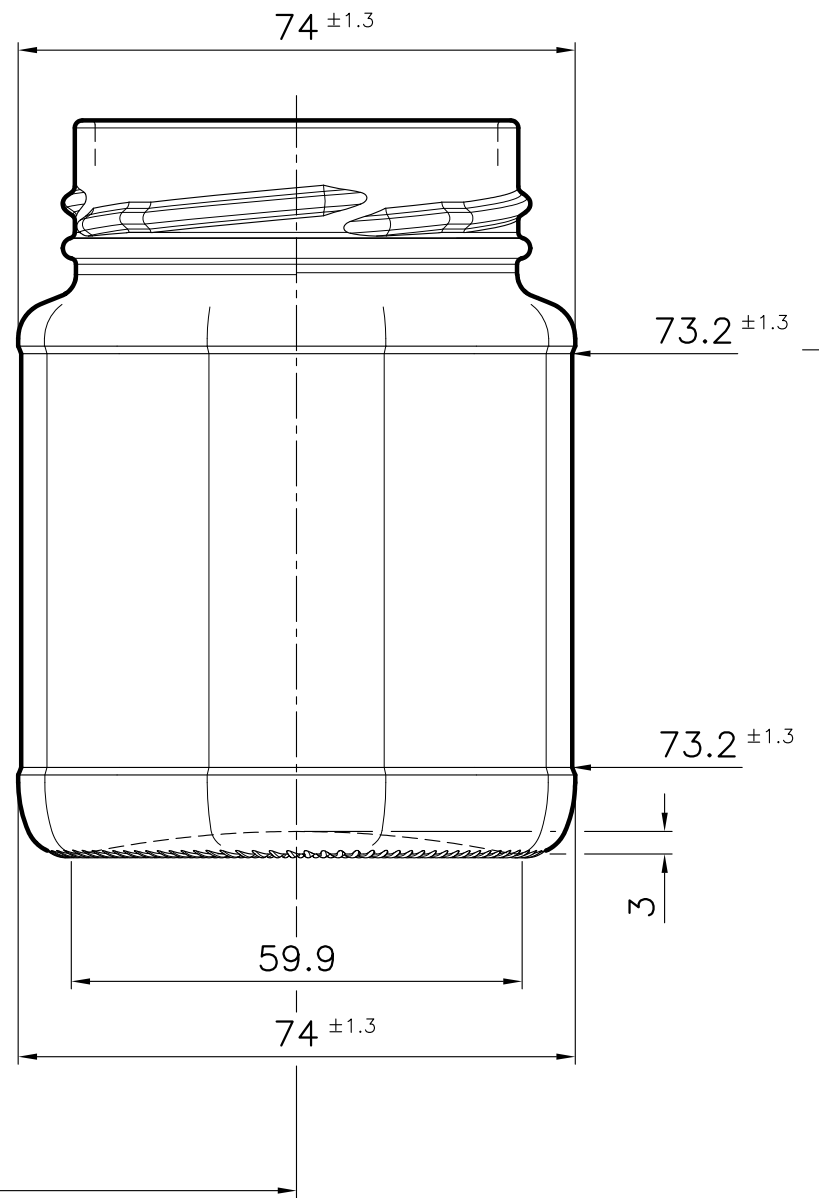


VISTA DAL FONDO



VISTA FRONTALE



VISTA DIAGONALE

- 6 = SIGLA ALIMENTI
- 5 =
- 4 = CODICE LETTORE CAVITÀ
- 3 =
- 2 = ZIGRINATURA
- 1 = MARCHIO DI FABBRICA



Data:/Date: 29/10/2014 Drawn & Checked by: [Signature] Approvato da: [Signature]

"TECNOVETROCOMMERCIALE" - TUTTI I DIRITTI RISERVATI. Nessuna parte può essere riprodotta o utilizzata per la fabbricazione dell'articolo descritto senza autorizzazione scritta.

Articolo: / Article: VASO "LE SOLEIL" 250ml			
Descrizione: / Description: STUDIO ARTICOLO			
Macchina-Machine	.	Processo-Process	.
Montaggio-Assembly	-	COMMESSA N°	.
CAPACITÀ RASO BOCCA FULL LEVEL CAPACITY	265 ± 10 ML	SCALA / SCALE	1 : 1
CAPACITÀ NOMINALE FILL LINE CAPACITY	± ML	IMBOCCATURA/FINISH	
LIVELLO RIEMPIMENTO FILL LINE		T.O.63DEEP GME 20-07	
PESO WEIGHT	185 ± 10 GRM	Codice interno n° Internal Code n°	.
Materiale Material	.	Disegno n° Drawing n°	TVC.021.14