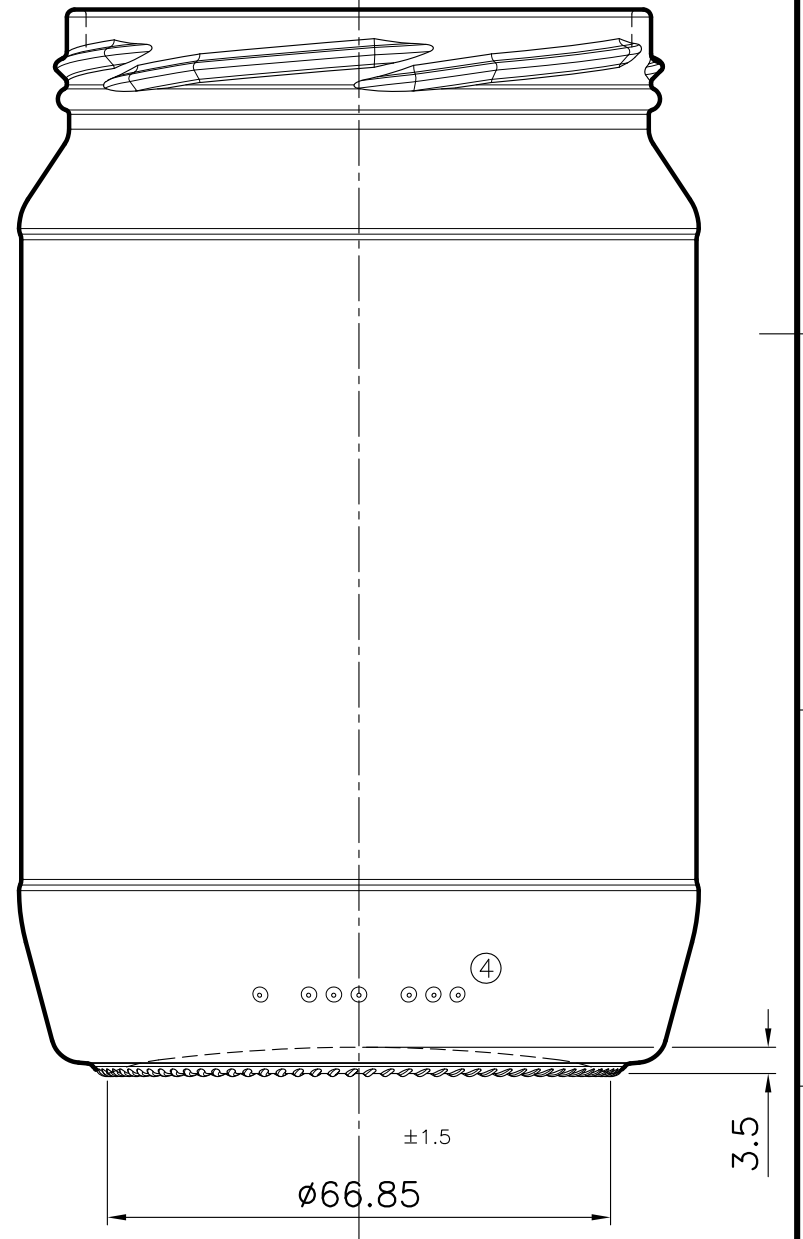
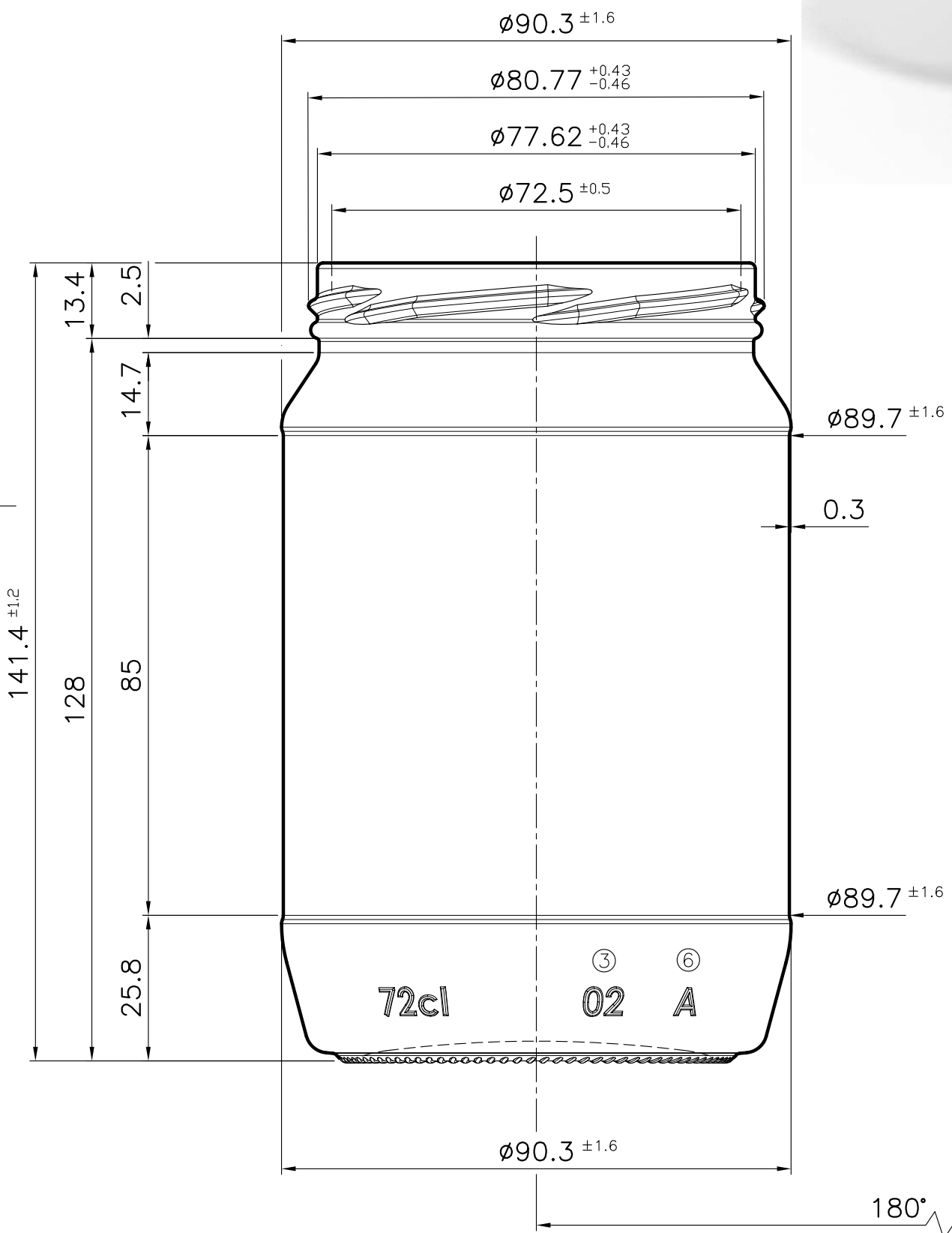
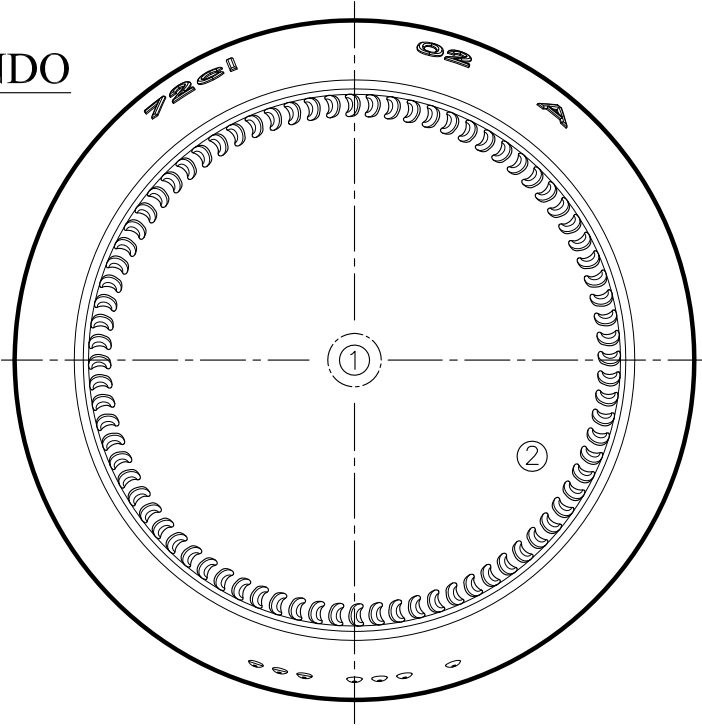


VISTA DAL FONDO



- 6 = SIGLA ALIMENTI
- 5 =
- 4 = CODICE LETTORE CAVITÀ
- 3 = NUMERO CAVITÀ
- 2 = ZIGRINATURA
- 1 = MARCHIO DI FABBRICA



www.tecnovetrocommerciale.it

Data:/Date: 16/11/2014 Drawn & Checked by: [Signature] Approvato da: [Signature]

* TECNOVETROCOMMERCIALE - TUTTI I DIRITTI RISERVATI. Nessuna parte può essere riprodotta o utilizzata per la fabbricazione dell'articolo descritto senza autorizzazione scritta.

Articolo: / Article:			
VASO "CEE STANDARD" 720ml			
Descrizione: / Description:		STUDIO ARTICOLO	
Macchina-Machine	.	Processo-Process	.
Montaggio-Assembly	-	COMMESSA N°	.
CAPACITÀ RASO BOCCA FULL LEVEL CAPACITY	720 ± 15 ML	SCALA / SCALE	1 : 1
CAPACITÀ NOMINALE FILL LINE CAPACITY	± ML	IMBOCCATURA/FINISH	TWIST OFF 82 FD130
LIVELLO RIEMPIMENTO FILL LINE		Codice interno n°	.
PESO WEIGHT	290 ± 15 GRM	Internal Code n°	.
Materiale Material	.	Disegno n°	TVC.027.14
		Drawing n°	